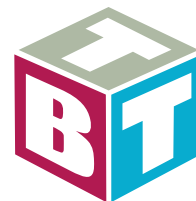


Traffa

UnilineSystem E75



TRAFFA
TECHNISCHES BÜRO



Innovative Antriebslösungen

Der optimale Antrieb individuell für Ihre Anforderung

UNILINE E Serie



> Beschreibung UNILINE E Serie



Abb. 49

Uniline ist die Produktfamilie einbaufertiger Linearachsen. Diese bestehen aus innenliegenden Compact Rail-Laufrollenführungen und stahlverstärkten Polyurethan-Zahnriemen im biegesteifen Aluminiumprofil. Längsdichtungen schließen das System ab. Mit dieser Anordnung ist die Achse bestmöglich vor Schmutz und Beschädigung geschützt. Bei der Baureihe E ist die Festlagerschiene (T-Schiene) liegend in das Aluprofil montiert und die Loslagerschiene (U-Schiene) als Momentenabstützung außen an das Profil angeflanscht. Versionen mit langem (L) oder doppeltem (D) Läufer in einer Achse sind möglich.

Die wichtigsten Merkmale:

- Kompakte Bauweise
- Geschützte innenliegende Führungen
- Hohe Verfahrgeschwindigkeiten
- Fettfreier Betrieb möglich (abhängig vom Anwendungsfall. Für weitere Informationen wenden Sie sich bitte an unsere Anwendungstechnik.)
- Hohe Vielseitigkeit
- Lange Verfahrswege
- Versionen mit langem oder mehreren Läufern in einer Linearachse verfügbar

Bevorzugte Einsatzgebiete:

- Handling und Automation
- Mehrachsportale
- Verpackungsmaschinen
- Schneidmaschinen
- Verschiebbare Paneele
- Lackieranlagen
- Schweißroboter
- Sondermaschinen

Leistungsmerkmale:

- Verfügbare Baugrößen:
Typ E: 55, 75
- Längen- und Hubtoleranz:
Bei Hüben <1 m: +0 mm bis +10 mm (+0 in bis 0,4 in)
Bei Hüben >1 m: +0 mm bis +15 mm (+0 in bis 0,59 in)

> Aufbau des Systems

Aluminiumprofil

Die selbstragenden Profile, die in den Lineareinheiten der UNILINE E Serie eingesetzt werden, wurden in Zusammenarbeit mit einem Hersteller dieses Sektors konzipiert und konstruiert, sodass eloxierte Präzisions-Strangpressprofile mit hohen mechanischen Eigenschaften und hohen Flächenträgheitsmomenten realisiert werden konnten. Das verwendete Material besteht aus eloxiertem Aluminium aus einer Legierung 6060. Die Abmessungen sind entsprechend EN 755-9 toleriert. An den Außenseiten der Strangpressprofile befinden sich des weiteren Nuten für eine einfache und schnelle Montage und zur Befestigung von Zubehörteilen.

Antriebsriemen

In den Lineareinheiten der UNILINE E Serie werden stahlverstärkte Zahnriemen aus Polyurethan mit AT-Zahnprofil eingesetzt. Dieser Zahnriementyp hat sich in bezug auf zulässige Antriebsmomente, Kompaktheit und Geräuschentwicklung als der zweckmäßigste für die Antriebsübertragung in Lineareinheiten erwiesen.

Die Kombination mit Nullspiel-Zahnriemenscheiben ermöglicht so Wechselbelastungen ohne Umkehrspiel. Durch Ausnutzung der durch das Profil vorgegebenen maximalen Zahnriemenbreite und Einstellung einer optimalen Vorspannung des Riemens können die folgenden Eigenschaften erreicht werden:

- Hohe Verfahrgeschwindigkeiten
- Geringe Geräuschentwicklung
- Niedriger Verschleiß

Laufwagen

Der Laufwagen der Lineareinheiten der UNILINE E Serie besteht aus eloxiertem Aluminium. Jede Läuferplatte verfügt zur Montage der Komponenten über T-Nutenschlitze.

Um der Vielzahl von Anwendungen Rechnung zu tragen bietet Rollon eine große Anzahl an verschiedenen Laufwagentypen an.

Allgemeine Daten des verwendeten Aluminiums: AL 6060

Chemische Zusammensetzung [%]

Al	Mg	Si	Fe	Mn	Zn	Cu	Verunreinigungen
Rest	0.35-0.60	0.30-0.60	0.30	0.10	0.10	0.10	0.05-0.15

Tab. 60

Physikalische Eigenschaften

Dichte	Elastizitätsmodul	Wärmeausdehnungskoeffizient (20°-100°C)	Wärmeleitfähigkeit (20°C)	Spezifische Wärme (0°-100°C)	Spez. Widerstand	Schmelztemperatur
$\frac{\text{kg}}{\text{dm}^3}$	$\frac{\text{kN}}{\text{mm}^2}$	$\frac{10^{-6}}{\text{K}}$	$\frac{\text{W}}{\text{m} \cdot \text{K}}$	$\frac{\text{J}}{\text{kg} \cdot \text{K}}$	$\Omega \cdot \text{m} \cdot 10^{-9}$	°C
2.7	69	23	200	880-900	33	600-655

Tab. 61

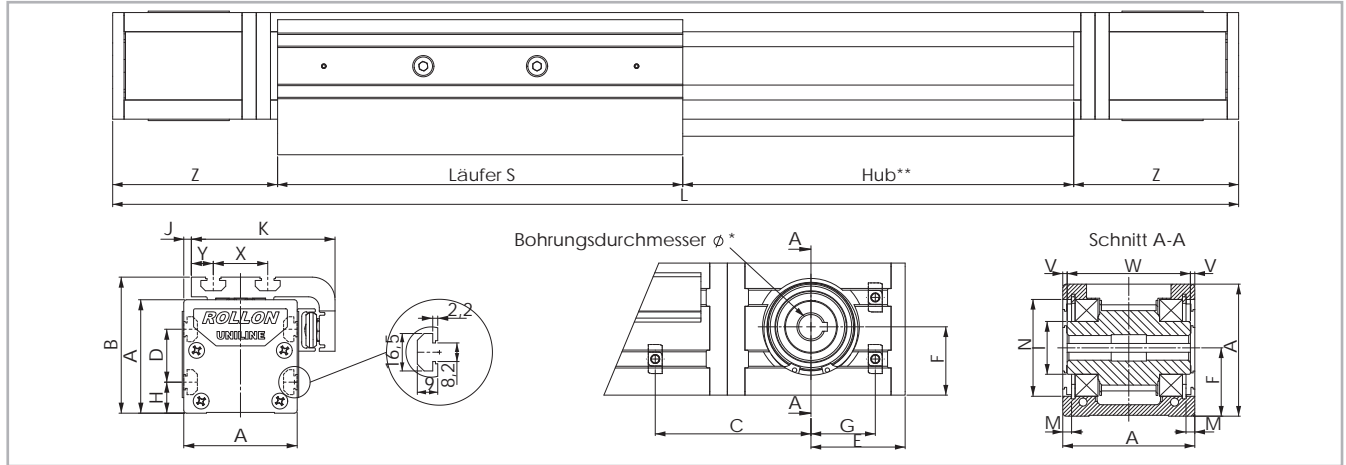
Mechanische Eigenschaften

Rm	Rp (02)	A	HB
$\frac{\text{N}}{\text{mm}^2}$	$\frac{\text{N}}{\text{mm}^2}$	%	—
205	165	10	60-80

Tab. 62

> E75

E75 System

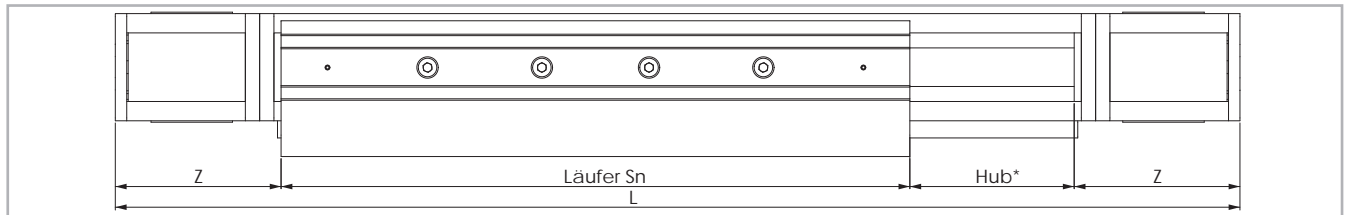


* Informationen zu den Motoranschlussbohrungen siehe Bestellschlüssel. ** Die Sicherheits-Hublänge wird abhängig von den kundenspezifischen Anforderungen ermittelt. Abb. 54

Typ	A [mm]	B [mm]	C* [mm]	D [mm]	E [mm]	F [mm]	G* [mm]	H [mm]	I [mm]	J [mm]	K [mm]	M [mm]	N [mm]	S [mm]	X [mm]	Y [mm]	V [mm]	W [mm]	Z [mm]	Hub** [mm]
E75	75	90	71.5	35	53.5	38.8	34.5	20	∅ 29.5	5	95	4.85	∅ 55	285	36	14.5	2.3	70.4	116	3420

* Position der Nutensteine bei Verwendung unserer Motoradapterplatten s. S. US-39ff Tab. 69
 ** Maximaler Hub mit einer Führungsschiene aus einem Stück. Für längere Hübe s. tab. 74

E75L mit langem Läufer

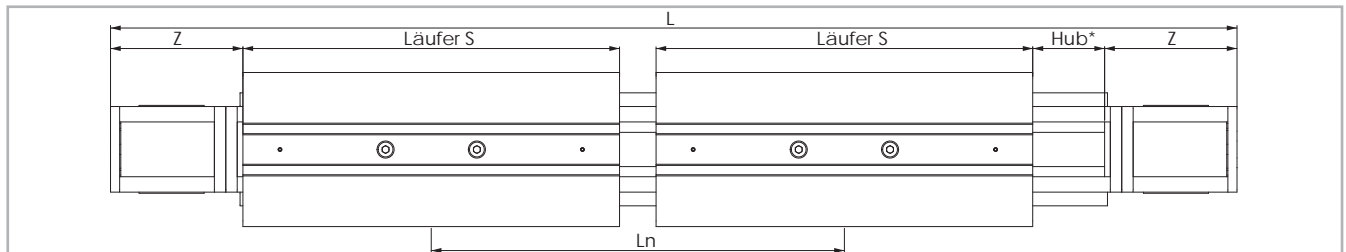


* Die Sicherheits-Hublänge wird abhängig von den kundenspezifischen Anforderungen ermittelt. Abb. 55

Typ	S _{min} [mm]	S _{max} [mm]	Sn [mm]	Z [mm]	Hub* [mm]
E75L	440	700	$S_n = S_{min} + n \cdot 10$	116	3000

* Maximaler Hub mit einer Führungsschiene aus einem Stück und maximaler Läuferplattenlänge S_{max}. Für längere Hübe s. tab. 74 Tab. 70

E75D mit doppeltem Läufer



* Die Sicherheits-Hublänge wird abhängig von den kundenspezifischen Anforderungen ermittelt. Abb. 56

Typ	S [mm]	L _{min} [mm]	L _{max} ** [mm]	Ln [mm]	Z [mm]	Hub* [mm]
E75D	285	416	3416	$L_n = L_{min} + n \cdot 8$	116	3000

* Maximaler Hub mit einer Führungsschiene aus einem Stück und Mindestabstand L_{min} der Läuferplatten Tab. 71
 ** Maximaler Mittenabstand L_{max} der Läuferplatten mit Hub = 0 mm
 Für längere Hübe s. tab. 74

> Tragzahlen, Momente und Kenndaten

E75

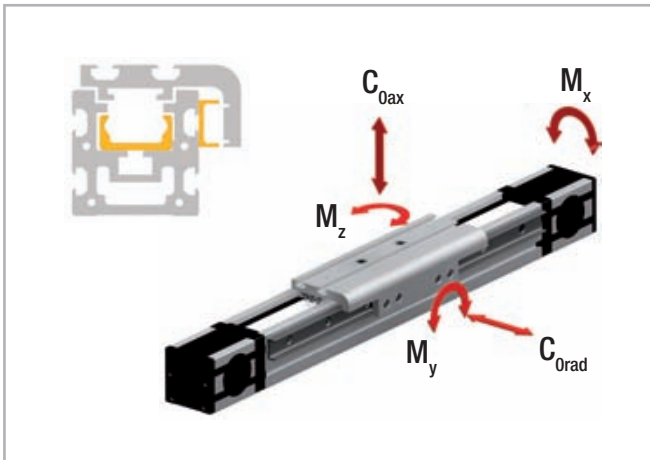


Abb. 57

Antriebsriemen

Der Antriebsriemen besteht aus abriebfestem stahlverstärktem Polyurethan für hohe Zugkräfte.

Typ	Riementyp	Riemenbreite [mm]	Gewicht kg/m
E75	30RPP8	30	0.185

Tab. 72

Riemenlänge (mm) = 2 x L - 213 Standard Läufer

Riemenlänge (mm) = 2 x L - S_n+72 Langer Läufer

Riemenlänge (mm) = 2 x L - L_n - 213 Doppelter Läufer

Typ	C [N]	C _{Orad} [N]	C _{0ax} [N]	M _x [Nm]	M _y [Nm]	M _z [Nm]
E75	12280	5500	3710	85.5	163	209
E75-L	24560	11000	7420	171	575 bis 1540	852 bis 2282
E75-D	24560	11000	7420	171	1543 bis 12673	2288 bis 18788

Beachten Sie für die Berechnung der zulässigen Momente die Seiten SL-5ff

Tab. 73

Kenndaten	Typ
	E75
Standard-Riemenspannung [N]	800
Leermoment [Nm]	1.3
Max. Verfahrgeschwindigkeit [m/s]	5
Max. Beschleunigung [m/s ²]	15
Wiederholgenauigkeit [mm]	0.1
Lineare Genauigkeit [mm]	0.8
Compact Rail Tragschiene	TLV43 / ULV28
Läufertyp	CS43 spez. / CPA 28
Trägheitsmoment I _y [cm ⁴]	127
Trägheitsmoment I _z [cm ⁴]	172
Teilkreis der Zahnriemenscheibe [m]	0.05093
Trägheitsmoment jeder Zahnriemenscheibe [gmm ²]	139969
Hub je Umdrehung der Welle [mm]	160
Läufermasse [g]	1772
Gewicht mit Nullhub [g]	7544
Gewicht mit 1 m Hub [g]	10751
Max. Hub [mm]	5500
Betriebstemperatur	-20 °C bis + 80 °C

Tab. 74

> Schmierung

Die Laufbahnen der Führungsschienen in den Uniline-Linearachsen sind vorgefettet. Um die berechnete Lebensdauer zu erreichen, muss immer ein Schmierfilm zwischen Laufbahn und Rolle vorhanden sein, der außerdem einen Korrosionsschutz der geschliffenen Laufbahnen darstellt. Als Richtwert kann von einer Schmierfrist alle 100 km oder alle sechs Monate ausgegangen werden. Als Schmiermittel empfehlen wir ein Wälzlagerfett auf Lithiumbasis mittlerer Konsistenz.

Schmierung der Laufbahnen

Die ordnungsgemäße Schmierung bei normalen Bedingungen:

- reduziert die Reibung
- reduziert den Verschleiß
- reduziert die Belastung der Kontaktflächen
- reduziert die Laufgeräusche

Schmiermittel	Verdickungsmittel	Temperaturbereich [°C]	Dynamische Viskosität [mPas]
Wälzlagerfett	Lithiumseife	-30 bis +170	<4500

Tab. 75

Nachschmierung der Führungsschienen

Diese Typen haben seitlich in der Läuferplatte einen Schmierkanal, durch den das Schmiermittel direkt auf die Laufbahnen aufgetragen werden kann. Die Schmierung kann auf zwei Arten erfolgen:

1. Nachschmierung mit der Fettpresse:

Hier wird die Spitze der Fettpresse in den Kanal an der Läuferplatte eingeführt und das Fett hineingepresst (s. Abb. 58). Bitte beachten Sie, dass vor der eigentlichen Schmierung der Schienenlaufbahnen der Kanal befüllt wird und daher eine ausreichende Menge Fett zu verwenden ist.

2. Automatisches Schmiersystem:

Vom Ausgang des Schmiersystems zur Lineareinheit wird als Verbindung ein Adapter* benötigt, welcher in die Bohrung des Läuferplattenkanals

hineingeschraubt wird. Der Vorteil dieser Lösung liegt in der Möglichkeit der Nachschmierung der Schienenlaufbahnen ohne Maschinenstopp.

*(Evtl. notwendiger Adapter muss kundenseitig angefertigt werden.)

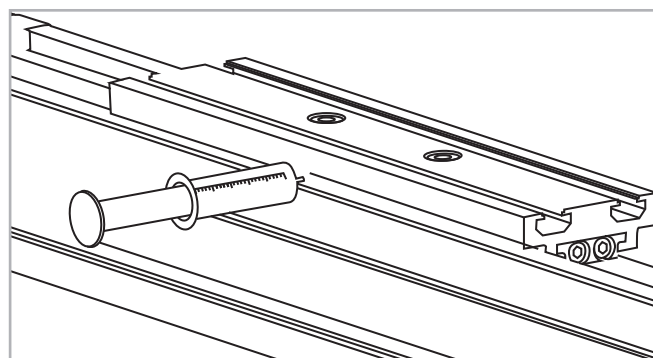


Abb. 58

Reinigung der Führungsschienen

Es ist immer zu empfehlen, die Laufschiene vor jeder Nachschmierung zu säubern, um Fettreste zu entfernen. Dies kann bei Wartungsarbeiten an der Anlage oder bei einem geplanten Maschinenstopp, erfolgen.

1. Lösen Sie die Sicherungsschrauben C (oben auf der Läuferplatte) von der Riemenspannvorrichtung A (s. Abb. 59).

2. Lösen Sie auch komplett die Riemenspannschrauben B und nehmen Sie die Riemenspannvorrichtungen A aus ihren Gehäusen.

3. Heben Sie den Zahnriemen soweit an, dass die Laufschiene zu sehen sind.

Wichtig: Achten Sie darauf, dass Sie die Seitenabdichtung nicht beschädigen.

4. Säubern Sie die Schienenlaufbahnen mit einem sauberen und trockenen Lappen. Achten Sie darauf, dass alle Fett- und Schmutzreste von vorhergehenden Arbeitsprozessen entfernt werden. Damit die Schienen über die ganze Länge gesäubert werden, sollten Sie die Läuferplatte einmal über die ganze Länge bewegen.

5. Tragen Sie eine ausreichende Menge Fett auf die Laufflächen auf.

6. Fügen Sie die Riemenspannvorrichtungen A wieder in ihre Gehäuse ein und montieren Sie die Riemenspannschrauben B. Stellen Sie die Riemenspannung neu ein (s. S. US-65).

7. Befestigen Sie die Sicherungsschrauben C.

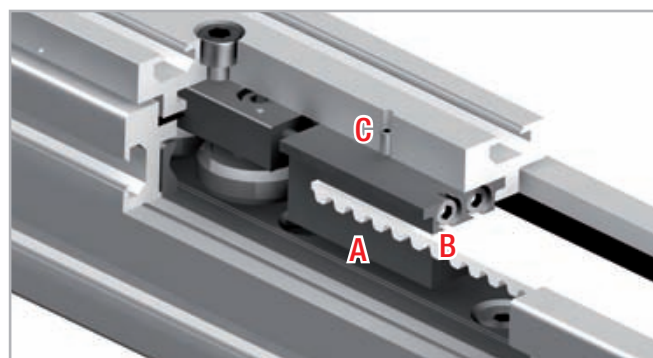


Abb. 59

> Zubehör

Adapterplatten

Standard Motor-Adapterplatten AC2

Montageplatten für die gängigsten Motoren oder Getriebe. Die Anschlussbohrungen für die Motoren oder Getriebe sind kundenseitig vorzunehmen. Alle Platten werden mit Schrauben M6 x 10 nach DIN 912 und T-Nutensteinen zur Befestigung an die Lineareinheiten geliefert.

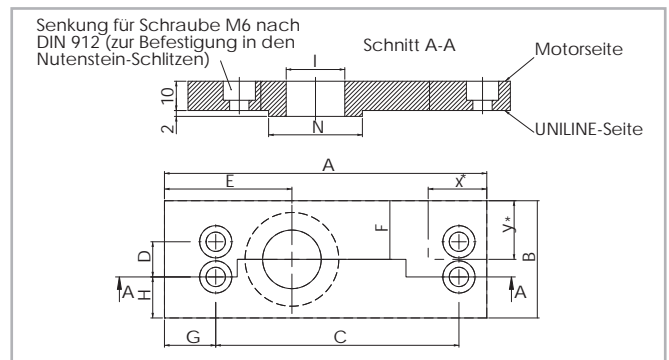


Abb. 60

Größe	A [mm]	B [mm]	C [mm]	D [mm]	E [mm]	F [mm]	G [mm]	H [mm]	I [mm]	N [mm]
55	126	55	100	25	50.5	27.5	18	15	Ø 30	Ø 47
75	135	70	106	35	53.5	35	19	17.5	Ø 35	Ø 55

Tab. 76

NEMA-Platten AC1-P

Montageplatten für die gängigsten Motoren oder Getriebe nach NEMA. Diese Platten werden montagefertig zur Befestigung an die Linearachsen geliefert. Alle Platten werden mit Schrauben M6 x 10 nach DIN 912 und T-Nutensteinen zur Befestigung an die Lineareinheiten geliefert.

Größe	NEMA Motoren / Getriebe
55	NEMA 34
75	NEMA 42

Tab. 77

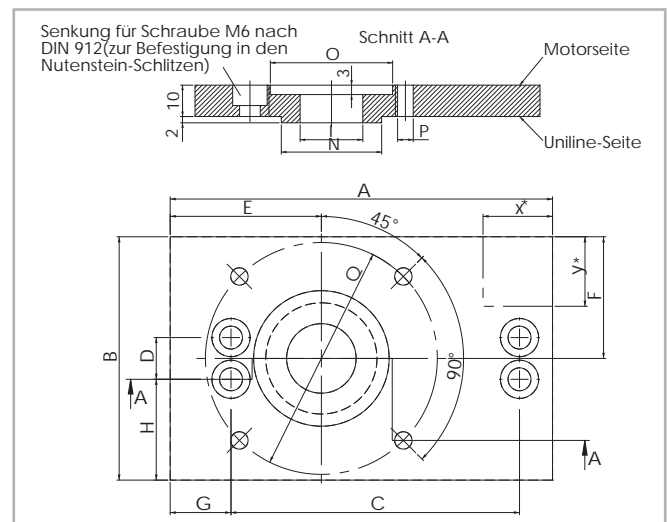


Abb. 61

Größe	A [mm]	B [mm]	C [mm]	D [mm]	E [mm]	F [mm]	G [mm]	H [mm]	I [mm]	N [mm]	O [mm]	P [mm]	Q [mm]
55	126	100	100	25	50.5	50	18	37.5	30	Ø 47	Ø 74	Ø 5.5	Ø 98.4
75	135	120	106	35	53.5	60	19	42.5	35	Ø 55	Ø 57	Ø 7.1	Ø 125.7

Tab. 78

Paarweiser synchroner Einsatz von Linearachsen

Sollen zwei Achsen parallel zueinander mit Synchronwelle eingesetzt werden, geben Sie dies bitte bei der Bestellung an, damit die Passfedernuten in den Motoranschlussbohrungen zueinander ausgerichtet werden.

Befestigungsklemme APF-2

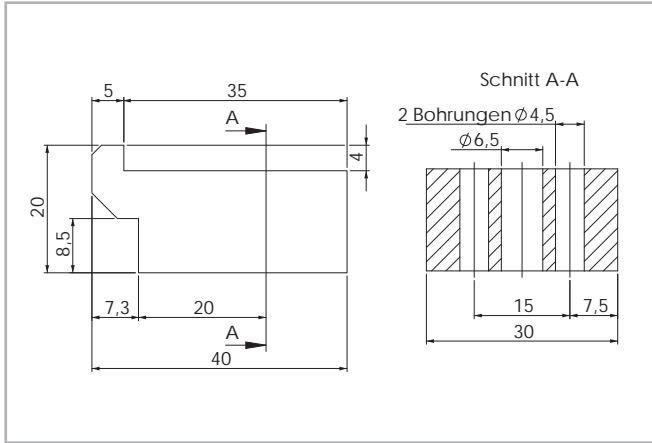


Abb. 62

Befestigungsklemme zur einfachen Montage einer Linearachse auf eine Montagefläche oder zur Verbindung zweier Einheiten mit oder ohne Verbindungsplatte (s. S. US-68).

Eventuell ist ein Distanzstück* erforderlich.

*(Evtl. notwendiges Distanzstück muss kundenseitig angefertigt werden)

T-Nutenstein

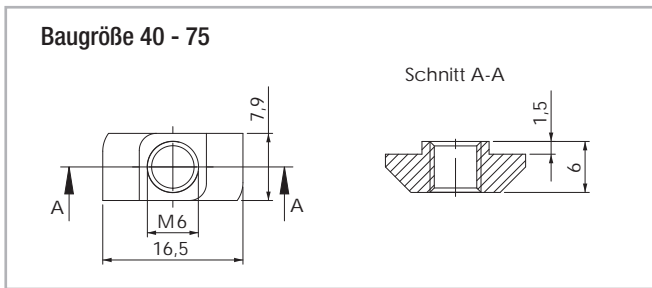


Abb. 63

Das maximale Anzugsdrehmoment beträgt 10 Nm.

Montagekits

T-Verbindungsplatte APC-1

Verbindungsplatte zur Montage der Antriebs- oder Umlenkköpfe mit der Läuferplatte einer dazu rechtwinklig angeordneten Linearachse (s. S. US-65). Alle Platten werden mit Schrauben M6 x 10 nach DIN 912 und T-Nutensteinen zur Befestigung an die Lineareinheiten geliefert.

Hinweis

Diese Adapterplatte kann bei den Typen E und ED nur eingeschränkt eingesetzt werden. Für weitere Informationen wenden Sie sich bitte an unsere Anwendungstechnik.

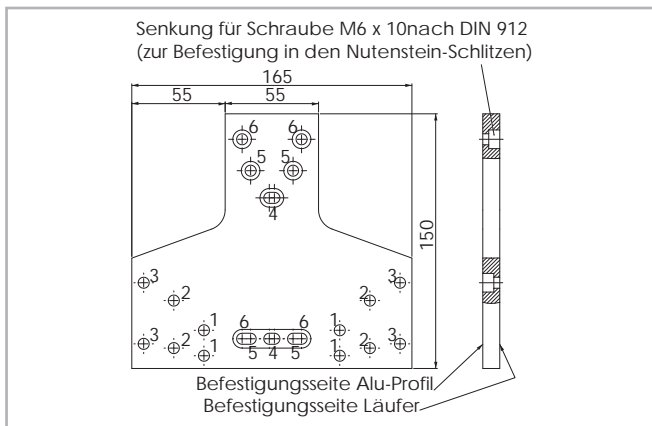


Abb. 64

Größe	Befestigungsbohrungen für den Läufer	Befestigungsbohrungen für das Profil
55	Bohrungen 2	Bohrungen 5
75	Bohrungen 3	Bohrungen 6

Tab. 79

Winkel-Verbindungsplatte APC-2

Winkel-Verbindungsplatte zur Montage der Läuferplatte mit dem Aluminiumprofil einer im 90°-Winkel angeordneten Linearachse (s. S. US-66). Alle Platten werden mit Schrauben M6 x 10 nach DIN 912 und T-Nutensteinen zur Befestigung an die Lineareinheiten geliefert.

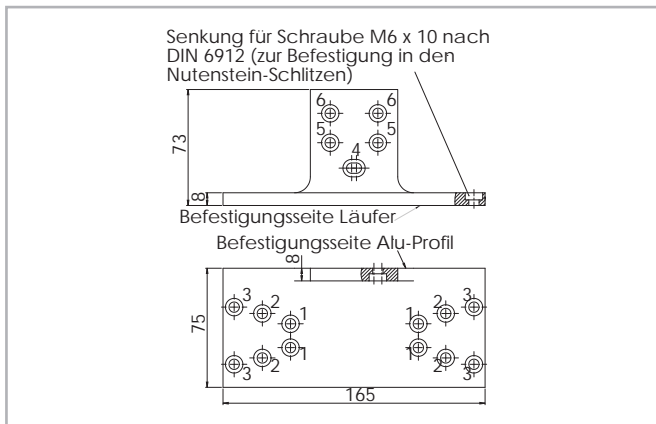


Abb. 65

Hinweis

Diese Adapterplatte kann bei den Typen E und ED nur eingeschränkt eingesetzt werden. Für weitere Informationen wenden Sie sich bitte an unsere Anwendungstechnik.

Größe	Befestigungsbohrungen für den Läufer	Befestigungsbohrungen für das Profil
55	Bohrungen 2	Bohrungen 5
75	Bohrungen 3	Bohrungen 6

Tab. 80

Kreuz-Verbindungsplatte APC-3

Kreuz-Verbindungsplatte zur Montage zweier Läufer im rechten Winkel zueinander (s. S. US-67).

Alle Platten werden mit Schrauben M6 x 10 nach DIN 912 und T-Nutensteinen zur Befestigung an die Lineareinheiten geliefert.

Größe	Befestigungsbohrungen für den Läufer 1	Befestigungsbohrungen für den Läufer 2
55	Bohrungen 2	Bohrungen 5
75	Bohrungen 3	Bohrungen 6

Tab. 81

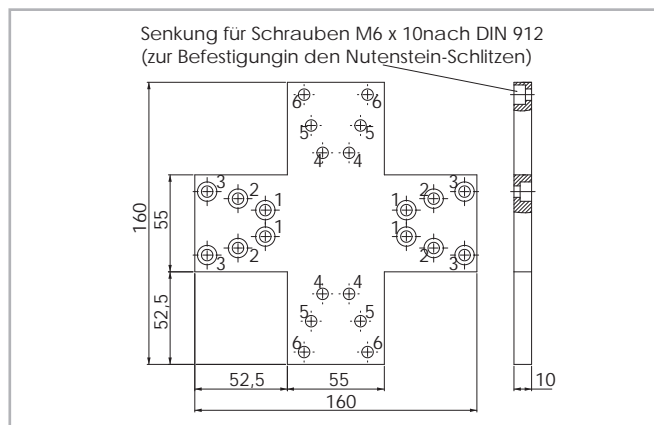
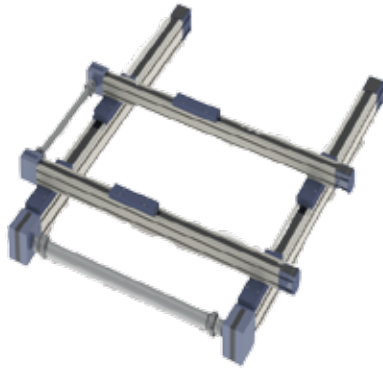
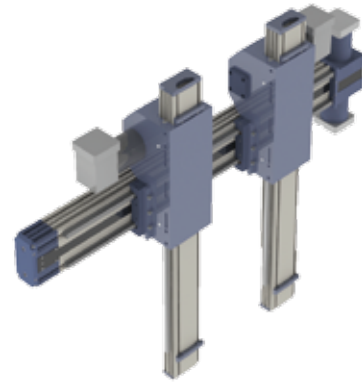


Abb. 66

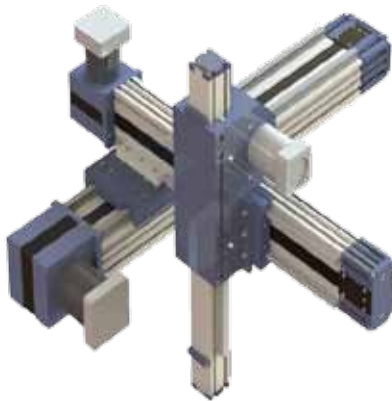
Zweiachssysteme



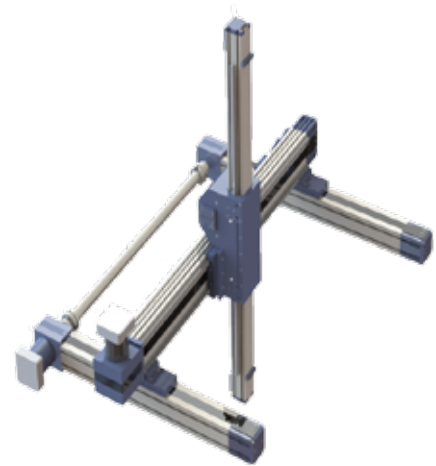
Zweiachssysteme



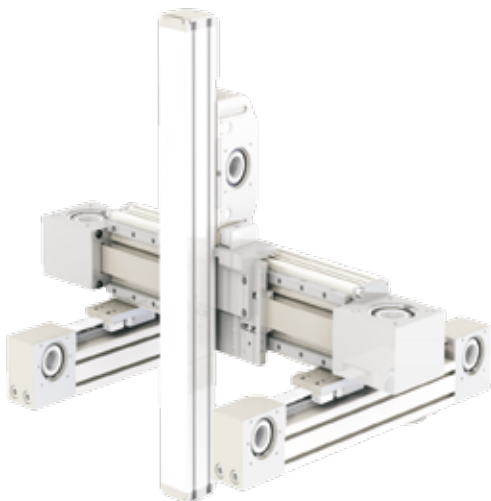
Dreiachssysteme



Dreiachssysteme



Dreiachssysteme



Dreiachssysteme

