

Traffa

PlusSystem ELM65



TRAFFA
TECHNISCHES BÜRO



Innovative Antriebslösungen

Der optimale Antrieb individuell für Ihre Anforderung

ELM Serie



> Beschreibung ELM Serie



Abb. 1

ELM

Diese äußerst vielseitige Hauptbaureihe von Rollon umfasst vollständig geschützte Linearachsen mit Zahnriemenantrieb.

Die Lineareinheiten der Baureihe ELM sind in vier Größen erhältlich: 50 - 65 - 80- 110 mm. Sie verfügen über eine selbsttragende Struktur mit einem robusten Profil aus stranggepresstem, eloxiertem Aluminium. Die Schubkraft wird durch einen stahlverstärkten Polyurethanriemen übertragen. Der Laufwagen wird durch ein Linearführungssystem unterstützt.

Ein Abdeckriemen aus Polyurethan schützt den Riemenantrieb und das Linearführungssystem vor Staub, Schmutz, Fremdkörpern, Flüssigkeiten und anderen Verunreinigungen. Diese Bauweise vermeidet die Schwächen anderer Dichtungssysteme, wie zum Beispiel Stahlriemen.

Die für die Linearbewegung verwendeten Komponenten, wie Schmierstoffreservoir, Linearführungswagen und Doppellippendichtungen garantieren ein wartungsarmes System. Die eingesetzten Rollen, Lager und Antriebswellen sind außerordentlich stabil ausgeführt. Die Linearachsen der Baureihe ELM eignen sich besonders für Anwendungen in sehr aggressiven Betriebsumgebungen, die darüber hinaus schnelle Arbeitszyklen und eine hohe Wiederholgenauigkeit verlangen.

Korrosionsgeschützte Version

Die Linearantriebe der Baureihe ELM sind für Anwendungen in rauen Umgebungen oder mit häufigen Waschvorgängen mit Elementen aus Edelstahl verfügbar. Sie bestehen aus stranggepresstem, eloxiertem Aluminium 6060 und 6082 mit Korrosionsschutz und umfassen Lager, Linearschienen, Schrauben, Muttern und andere Komponenten aus Edelstahl. So wird Korrosion durch Feuchtigkeit in der Arbeitsumgebung verzögert und verhindert.

Durch geeignete Oberflächenbehandlungen, kombiniert mit einem Schmiermittel, das Schmiermittel mit FDA-Zulassung verwendet, können die Linearachsen in hochempfindlichen und kritischen Anwendungen eingesetzt werden. Dazu gehört die Lebensmittel- und Pharmaindustrie, wo eine Produktkontamination ausgeschlossen werden muss.

- Innere Bauteile aus Edelstahl
- Stranggepresstes, eloxiertes Aluminium 6060 und 6082, korrosionsgeschützt
- Linearführungen, Muttern, Schrauben und Komponenten aus kohlenstoffarmem Stahl SS AISI 303 und 404C
- Schmiermittel mit FDA-Zulassung

> Aufbau des Systems

Aluminiumprofil

Die selbsttragenden Profile, die in den Lineareinheiten der Serie ELM eingesetzt werden, wurden in Zusammenarbeit mit einem Hersteller dieses Sektors konzipiert und konstruiert, sodass eloxierte Präzisions-Strangpressprofile mit hohen mechanischen Eigenschaften und hohen Flächenträgheitsmomenten realisiert werden konnten. Die Abmessungen sind entsprechend der Norm EN 755-9 toleriert. Das verwendete Material ist eloxiertes Aluminium der Legierung 6060. An den Außenseiten der Strangpressprofile befinden sich des weiteren Nuten für eine einfache und schnelle Montage und zur Befestigung von Zubehörteilen.

Antriebsriemen

In den Lineareinheiten der Serie ELM werden stahlverstärkte Zahnriemen aus Polyurethan mit AT-Zahnprofil eingesetzt. Dieser Zahnriementyp hat sich in Bezug auf zulässige Antriebsmomente, Kompaktheit und Geräuschentwicklung als der zweckmäßigste für die Antriebsübertragung in Lineareinheiten erwiesen. Die Kombination mit Nullspiel-Zahnriemenscheiben ermöglicht so Wechselbelastungen ohne Umkehrspiel. Durch Ausnutzung der durch das Profil vorgegebenen maximalen Zahnriemenbreite und Einstellung einer optimalen Vorspannung des Riemen können die folgenden Eigenschaften erreicht werden:

- Hohe Verfahrgeschwindigkeiten
- Geringe Geräuschentwicklung
- Niedriger Verschleiß

Allgemeine Daten des verwendeten Aluminiums: AL 6060

Chemische Zusammensetzung [%]

Al	Mg	Si	Fe	Mn	Zn	Cu	Verunreinigungen
Rest	0,35-0,60	0,30-0,60	0,30	0,10	0,10	0,10	0,05-0,15

Tab. 1

Physikalische Eigenschaften

Dichte	Elastizitätsmodul	Wärmeausdehnungskoeffizient (20°-100°C)	Wärmeleitfähigkeit (20°C)	Spezifische Wärme (0°-100°C)	Spez. Widerstand	Schmelztemperatur
$\frac{\text{kg}}{\text{dm}^3}$	$\frac{\text{kN}}{\text{mm}^2}$	$\frac{10^{-6}}{\text{K}}$	$\frac{\text{W}}{\text{m} \cdot \text{K}}$	$\frac{\text{J}}{\text{kg} \cdot \text{K}}$	$\Omega \cdot \text{m} \cdot 10^{-9}$	°C
2.7	69	23	200	880-900	33	600-655

Tab. 2

Mechanische Eigenschaften

Rm	Rp (02)	A	HB
$\frac{\text{N}}{\text{mm}^2}$	$\frac{\text{N}}{\text{mm}^2}$	%	—
205	165	10	60-80

Tab. 3

Laufwagen

Der Laufwagen der Lineareinheiten der Baureihe ELM besteht aus eloxiertem Aluminium. Die Abmessungen variieren entsprechend der verschiedenen Typn. Er besteht aus drei Einzelteilen, um das Durchlaufen des Schutzriemens zu ermöglichen. In den Front- und Seitenteilen des Laufwagens sind Bürstendichtungen eingesetzt, die zusätzlichen Schutz bieten gegen das Eindringen von Schmutz. Die Gewinde der Befestigungsbohrungen sind mit Stahleinsätzen versehen.

Abdeckriemen

Die Lineareinheiten der Serie ELM sind mit einem Polyurethan-Riemen ausgestattet, der alle im Profillinern liegenden mechanischen Teile vor Staub und Fremdkörpern schützt. Der Abdeckriemen wird durch Kugellager geführt, die sich im Innern des Laufwagens befinden. Das ermöglicht ein Durchlaufen des Abdeckriemens durch den Laufwagen mit geringster Reibung.

> Führungssystem

Das Führungssystem ist ausschlaggebend für die maximal zulässigen Tragzahlen, Geschwindigkeiten und Beschleunigungen. Lineareinheiten der ELM Serie werden mit zwei Führungssystemen angeboten:

ELM mit Kugelumlauf-Linearführungen

- Eine Kugelumlauf-Linearführung mit Tragzahlen für hohe Belastungen wird in der dafür vorgesehenen Nut im Innern des Aluminiumprofils befestigt.
- Der Laufwagen der Lineareinheit wird auf zwei vorgespannte Linearführungswagen montiert.
- Aufgrund der vier Kugelreihen, die sich in jedem Kugelumlaufwagen befinden, kann das Linearführungssystem höchste Kräfte aus allen Richtungen aufnehmen.
- Die Linearführungswagen sind zum Schutz gegen das Eindringen von Schmutz allseitig mit Abstreifern versehen. Bei sehr hohem Verschmutzungsgrad kann ein zusätzlicher Abstreifer montiert werden.
- Die Linearführungswagen sind zusätzlich mit einer Kugelschleife ausgerüstet. Die Kugelschleife sorgt dafür, dass die Wälzkörper während ihrer Bewegung durch den Linearführungswagen in Abstand zueinander gehalten und in den Laufbahnen geführt werden.
- An den Stirnseiten der Linearführungswagen sind Schmierstoffreservoirs angebracht. Diese geben kontinuierlich Schmierstoff an die Kugelschleife ab und ermöglichen so eine Langzeitschmierung.

Mit dem oben beschriebenen Führungssystem werden folgende Eigenschaften erreicht:

- Hohe Geschwindigkeiten und hohe Beschleunigungen
- Hohe Tragzahlen
- Niedrige Verschleißwiderstände
- Hohe Lebensdauer
- Wartungsarm (abhängig vom Anwendungsfall)
- Reduzierte Laufgeräusche
- Hohe Laufruhe

ELM section

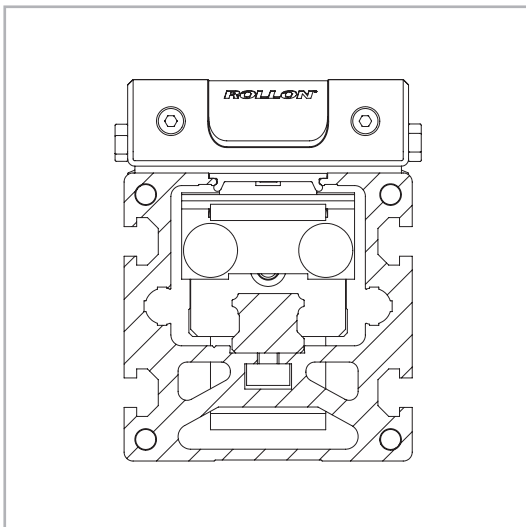


Abb. 2

> Der neue Antriebskopf

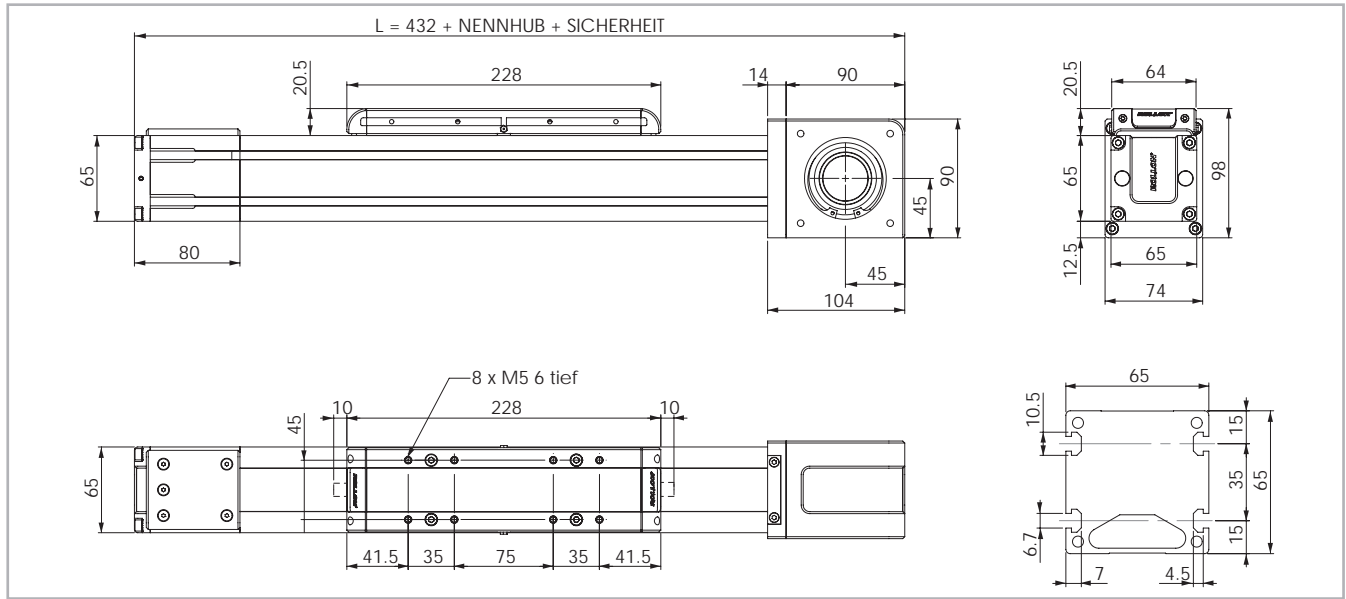
Der neue Antriebskopf wurde entwickelt, um eine große Freiheit bei der Dimensionierung der Anwendung und bei der Montage des Getriebes an den Linearantrieben der Baureihe ELM zu gestatten. Mit dem neuen Antriebskopf ist es möglich, das Getriebe mit Hilfe eines Standard-Montagesatzes auf der linken oder rechten Seite des Antriebs einzubauen.

Der Montagesatz enthält Schrumpfscheibe, Adapterplatte und Befestigungsteile. Er kann zusammen mit dem Antrieb bestellt werden. Zum Einbau von Getrieben der wichtigsten Marken sind verschiedene Montagesätze erhältlich. Weitere Informationen finden Sie auf Seite PLS-14.

Dieselbe Logik gilt, wenn die Welle montiert wird, um zwei Einheiten parallel zu verbinden.

> ELM 65

Abmessungen ELM 65



Die Sicherheits-Hublänge wird abhängig von den kundenspezifischen Anforderungen ermittelt

Abb. 4

Technische Daten

	Typ
	ELM 65
Maximale Hublänge [mm]*1	6060
Max. Wiederholgenauigkeit [mm]*2	± 0,05
Maximale Geschwindigkeit [m/s]	5,0
Maximale Beschleunigung [m/s ²]	50
Zahnriemen-Typ	32 AT 5
Typ Zahnriemenscheibe	Z 32
Riemenscheibendurchmesser [mm]	50,93
Laufwagenhub je Umdrehung Zahnriemenscheibe [mm]	160
Gewicht des Laufwagens [kg]	1,438
Gewicht Hub Null [kg]	5,411
Gewicht je 100 mm Hub [kg]	0,589
Losbrechmoment [Nm]	1,5
Riemenscheiben-Trägheitsmoment [g·mm ²]	185496
Schienengröße [mm]	15

*1) Hublängen bis 11000 mm als Stoßversion möglich

*2) Die Wiederholgenauigkeit ist abhängig von der verwendeten Antriebsart

Tab. 8

Flächenträgheitsmomente der Aluminiumprofile

Typ	I_x [10 ⁷ mm ⁴]	I_y [10 ⁷ mm ⁴]	I_p [10 ⁷ mm ⁴]
ELM 65	0,060	0,086	0,146

Tab. 9

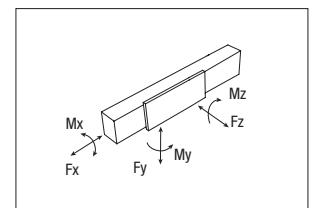
Antriebsriemen

Der Antriebsriemen besteht aus abriebfestem stahlverstärktem Polyurethan für hohe Zugkräfte.

Typ	Rientyp	Riemenbreite [mm]	Gewicht [kg/m]
ELM 65	32 AT 5	32	0,105

Tab. 10

Riemenlänge (mm) = 2 x L - 175



Tragzahlen

Typ	F_x [N]		F_y [N]		F_z [N]	M_x [Nm]	M_y [Nm]	M_z [Nm]
	Stat.	Dyn.	Stat.	Dyn.	Stat.	Stat.	Stat.	Stat.
ELM 65	1344	883	48400	22541	48400	320	1376	1376

Siehe Prüfung unter Statische Belastung und Lebensdauer auf Seite SL-2ff

F_x in der Tabelle stellt die maximale Kapazität des Zahnriemens dar. Für die Anwendung muss auch die Grenze des übertragbaren Drehmoments der Schrupfscheibe berücksichtigt werden (siehe Seite PLS-14).

Tab. 11

> Schmierung

In den Lineareinheiten der Ausführung ELM werden wartungsarme Kugelumlauf-Linearführungen eingesetzt.

In den Linearführungswagen werden die Wälzkörper in einer Kunststoffkette gehalten, die die metallische Reibung zwischenden Kugeln verhindert und die sie auf ihrer Bahn durch die Kugelumläufe führt. Dadurch wird der Verschleiß der Kugeln verringert und folglich die Lebensdauer erhöht. Um das System wartungsarm auszuführen, sind an den Stirnseiten der Linearführungswagen Schmiervorsätze angebracht, die eine bestimmte Menge an Schmierstoff gespeichert haben und diesen kontinuierlich an die Kugelumläufe abgeben. Dieses System garantiert lange Wartungsintervalle: alle 5000 km bzw. 1 Jahr Nutzungsdauer (es gilt der zuerst erreichte Wert). Im Fall von hohen Belastungen und hoher Dynamik wenden Sie sich bitte an unsere Anwendungstechnik.

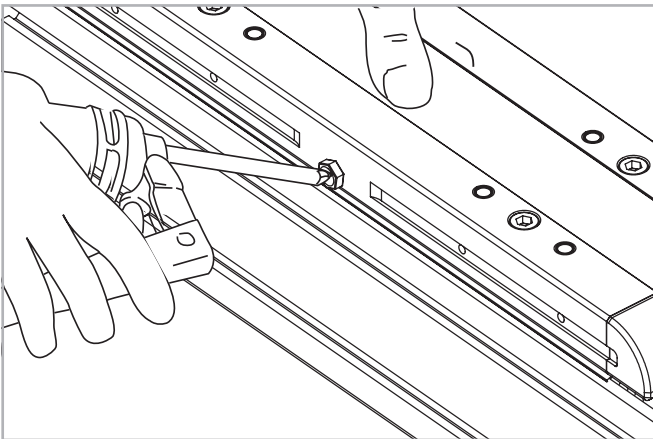


Abb. 7

- Adapter der Schmierpumpe auf Schmiernippel am Laufwagens aufstecken und entsprechende Nachschmiermenge je Schmieranschluß einfüllen.
- Zu verwendender Schmierstoff: Lithiumverseiftes Fett der Konsistenzklasse NLGI 2.
- Bei besonderen Bedingungen (hohe Belastungen, große Verschmutzungen, etc.) bitte Nachschmierintervalle und Schmierstoff vom Hersteller bestimmen lassen. Weitere ausführliche Informationen über Schmierung entnehmen Sie bitte den technischen Katalogen.

Nachschmiermenge (je Schmieranschluß):

Typ	Menge: [cm ³]
ELM 50	1
ELM 65	1,4
ELM 80	2,8
ELM 110	4,8

Tab. 20

> Zapfen

Zapfen Typ AS

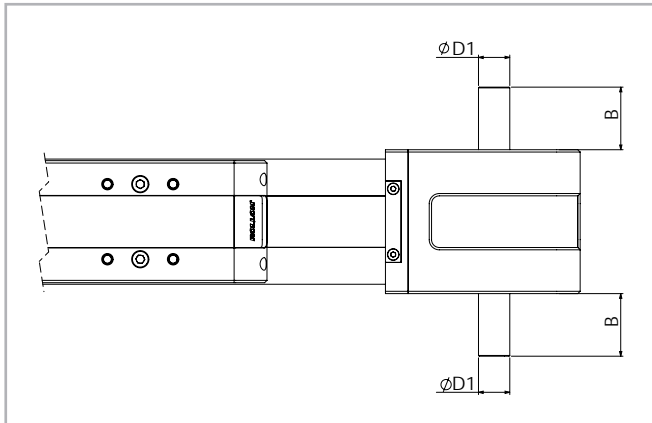


Abb. 8

Typ	Zapfentyp	B	D1
ELM 50	AS 12	25	12h7
ELM 65	AS 15	35	15h7
ELM 80	AS 20	40	20h7
ELM 110	AS 25	50	25h7

Tab. 21

Der Zapfen kann auf beiden Seiten des Antriebkopfes vorgesehen werden.

Typ	Zapfentyp	B	D1	AS Montage kit Bestellcode
ELM 50	AS 12	25	12h7	G002697
ELM 65	AS 15	35	15h7	G000851
ELM 80	AS 20	40	20h7	G002696
ELM 110	AS 25	50	25h7	G000649

Tab. 22

Zapfen Typ AE10 für die Montage von Drehgebern + AS

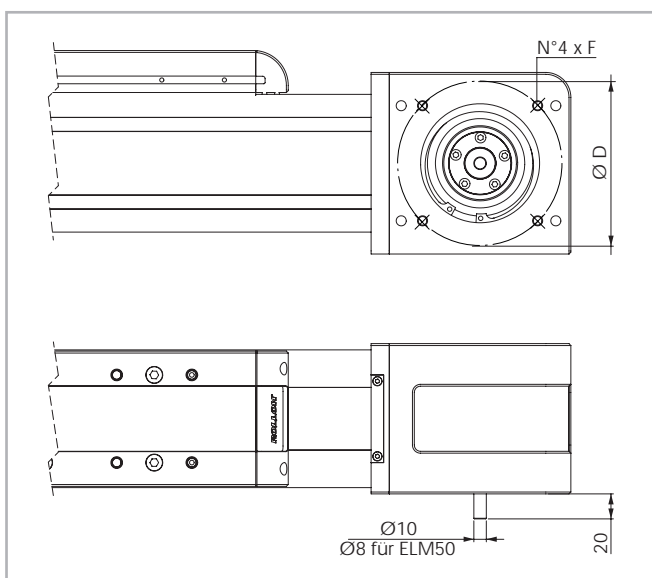


Abb. 9

Typ	AE kit Bestellcode	$\varnothing D$	F
ELM 50	G002744	75	M5
ELM 65	G002592	96	M6
ELM 80	G002745	100	M6
ELM 110	G002370	130	M8

Tab. 23

Der Zapfen kann auf beiden Seiten des Antriebkopfes vorgesehen werden

Sperrluftanschluss

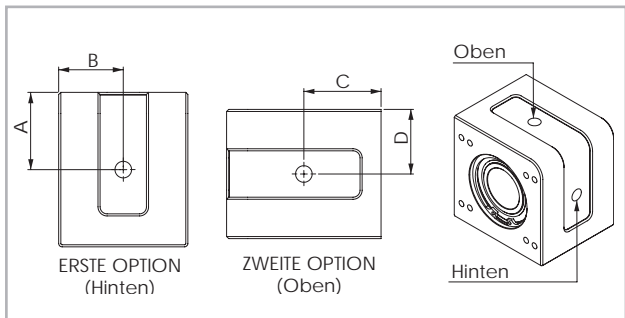


Abb. 10

Einheit	Erste		Zweite	
	A	B	C	D
ELM 50	35	29	35	29
ELM 65	45	37	45	37
ELM 80	55	46	55	46
ELM 110	72.5	60	72.5	60

Tab. 24

> Hohlwellen

Hohlwelle

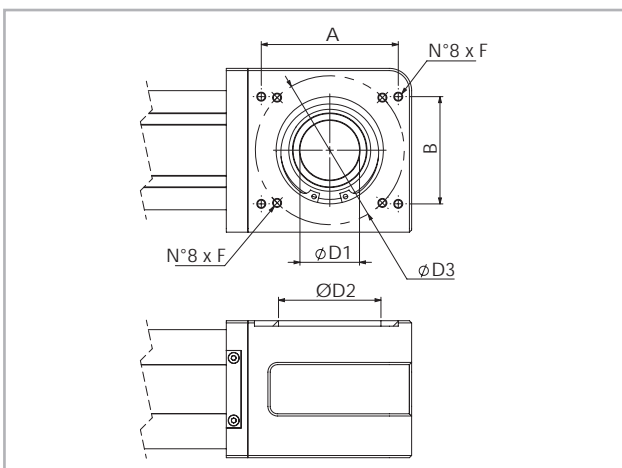


Abb. 11

Einheit mm

Typ	Zapfentyp	D1	D2	D3	A	B	F
ELM 50	FP 26	26 H7	47	75	-	-	M5
ELM 65	FP 34	34 H7	62	96	-	-	M6
ELM 80	FP 41	41 H7	72	100	92	72	M6
ELM 110	FP 50	50 H7	95	130	108.9	108.9	M8

Tab. 25

> Lineareinheiten im Paralleleinsatz

Verbindungswelle für den Einsatz in paralleler Anordnung

Für den Einsatz von zwei Lineareinheiten in paralleler Anordnung ist eine Synchronisations-Antriebswelle, die die Antriebe der beiden Lineareinheiten miteinander verbindet, notwendig. Rollon kann in diesem Fall ein komplettes Kit bestehend aus Aluminium-Welle, Lamellenkupplungen und Spannelementen liefern.

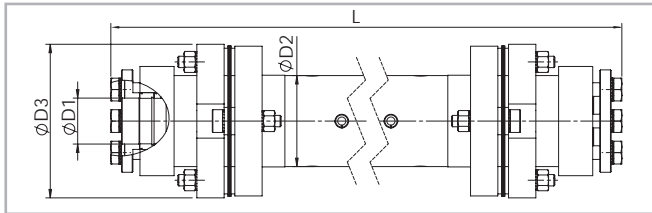


Abb. 12

Trägheitsmoment [g·mm²] C1 + C2 · (X-Y)

	C1	C2	Y	Gewicht [kg] D1+D2 · (X-Y)	
	[g·mm ²]	[g·mm ²]	[mm]	D1 [kg]	D2 [kg mm]
GK12P	61.456	69	166	0,308	0,00056
GK15P	906.928	464	210	2,28	0,00148
GK20P	1.014.968	464	250	2,48	0,00148
GK25P	5.525.250	4.708	356	6,24	0,0051

Tab. 26

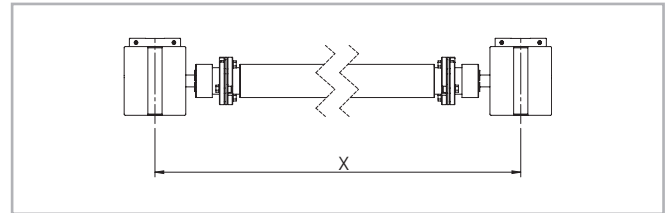


Abb. 13

Einheit mm

Typ	Zapfentyp	D1	D2	D3	Bestellcode	L
ELM 50	AP 12	12	25	45	GK12P...1A	L= X-73mm
ELM 65	AP 15	15	40	69,5	GK15P...1A	L= X-90mm
ELM 80	AP 20	20	40	69,5	GK20P...1A	L= X-116mm
ELM 110	AP 25	25	70	99	GK25P...1A	L= X-162mm

Tab. 27

> Zubehör

Befestigung mit Spannpratzen

Aufgrund der verwendeten Führungssysteme, die Belastungen aus allen Richtungen erlauben, können Lineareinheiten der Serie ELM in jeglicher Position montiert werden.

Bitte benutzen Sie die folgenden Befestigungsmethoden.

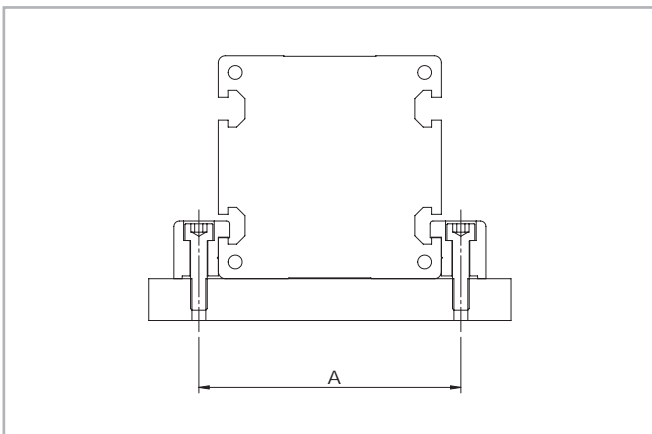


Abb. 14

Typ	A (mm)
ELM 50	62
ELM 65	77
ELM 80	94
ELM 110	130

Tab. 28

Achtung:

Die Lineareinheit nicht an den Endköpfen am Ende des Aluminiumprofils befestigen

Spannpratze

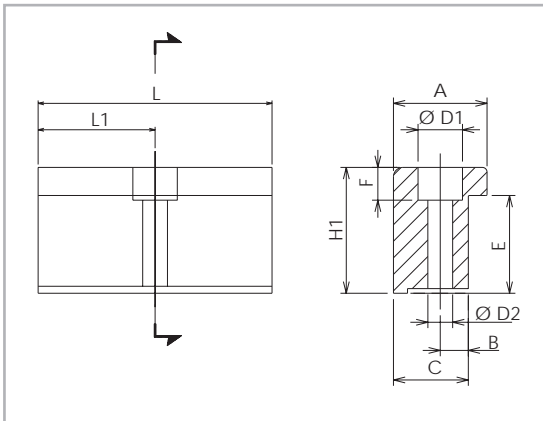


Abb. 15

Abmessungen (mm)

Typ	A	H1	B	C	E	F	D1	D2	L	L1	Bestellcode
ELM 50	20	14	6	16	10	6	10	5,5	35	17,5	1000958
ELM 65	20	17,5	6	16	11,5	6	9,4	5,3	50	25	1001490
ELM 80	20	20,7	7	16	14,7	7	11	6,4	50	25	1001491
ELM 110	36,5	28,5	10	31	18,5	11,5	16,5	10,5	100	50	1001233

Tab. 29

Spannpratze

Ein Block aus eloxiertem Aluminium zur Befestigung von Lineareinheiten über die seitlichen Nuten am Profil.

T-Nutensteine

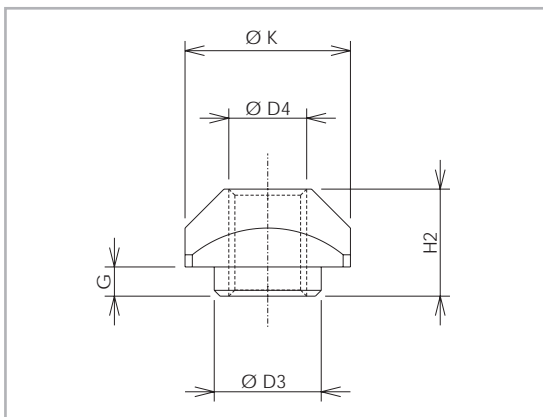


Abb. 16

Abmessungen (mm)

Typ	D3	D4	G	H2	K	Bestellcode
ELM 50	-	M4	-	3,4	8	1001046
ELM 65	6,7	M5	2,3	6,5	10	1000627
ELM 80	8	M6	3,3	8,3	13	1000043
ELM 110	11	M8	2,8	10,8	17	1000932

Tab. 30

T-Nutensteine

T-Nutensteine aus Stahl zur Verwendung in den Nuten am Profil

Näherungsschalter Serie ELM

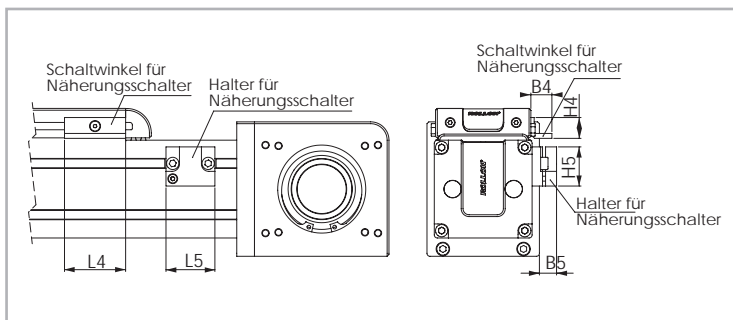


Abb. 17

Abmessungen (mm)

Typ	B4	B5	L4	L5	H4	H5	Für Näherungsschalter	Schaltwinkel Bestellcode	Sensorhalter Bestellcode
ELM 50	9,5	14	25	29	11,9	22,5	Ø 8	G000268	G000211
ELM 65	17,2	20	50	40	17	32	Ø 12	G000267	G000212
ELM 80	17,2	20	50	40	17	32	Ø 12	G000267	G000209
ELM 110	17,2	20	50	40	17	32	Ø 12	G000267	G000210

Tab. 31

Halter für Näherungsschalter

Ein Block aus rot-eloxiertem Aluminium, komplett mit Nutensteinen, dient zur Montage von induktiven Näherungsschaltern.

Schaltwinkel für Näherungsschalter

Ein verzinkter Schaltwinkel, der am Laufwagen befestigt wird, dient zum Aktivieren des Näherungsschalters.

Montagesatz Getriebe

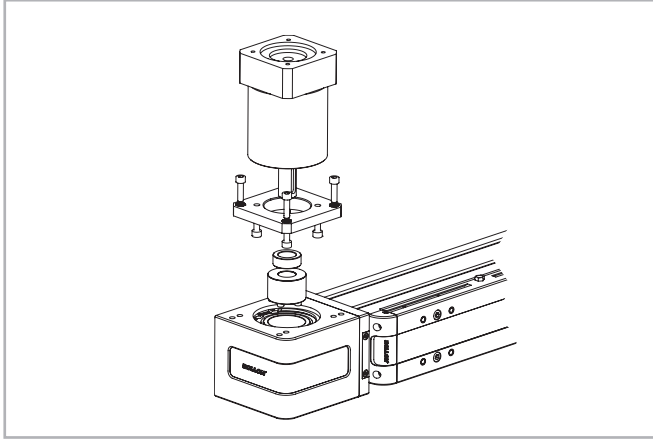


Abb. 18

Die Codes in der Tabelle unten beziehen sich auf den Montagesatz des Getriebes. Der Bausatz enthält: Schrumpfscheibe, Adapterplatte und Befestigungsmaterial.

Einzelne Schrumpfscheibe

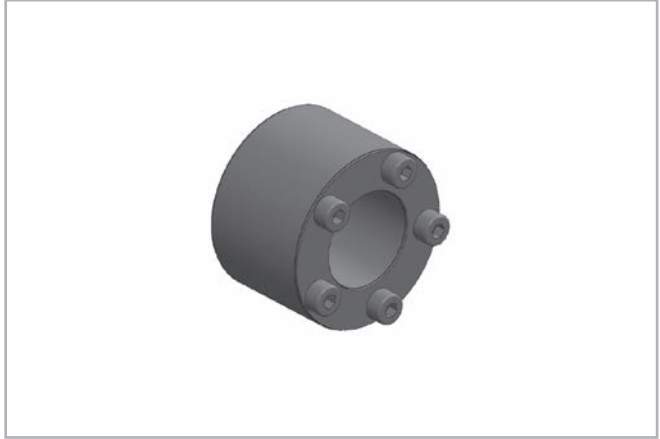


Abb. 19

Die Codes in der folgenden Tabelle beziehen sich auf eine Schrumpfscheibe, die als Einzelelement bestellt wird.

Typ der Einheit	Typ des Getriebes (nicht enthalten)	Bestellcode Montagekit
ELM 50	MP060	G000566
	LC050; PE2; NP005S	G001444
ELM 65	MP080	G000529
	MPO60; PLE060	G000531
	SW030	G000748
	PE3; NP015S; LC070	G000530
ELM 80	P3	G001162
	P3	G000824
	MP080	G000826
	LC090; MPV01; NP025S; PE4	G000827
	MP105	G000830
	PE3; NP015S; LC070	G001078
	SP075; PLN090	G000859
	SP060; PLN070	G000829
	SW040	G000866
	ELM 110	MP130
LC120; MPV02; NP035S; PE5; AE120		G000483
LC090; NP025S; PE4; NP025S		G000525
MP105		G000527
SW050		G000717
SP075; PLN090; P4; VRS075; AF075A		G000526

Tab. 32

Einheit Typ	Hohlwelle [mm]	Schrumpfscheibe dxD [mm]	Übertragbares Drehmoment* [Nm]	Code Schrumpfscheibe
ELM 50	26	14x26	36	6005740
		14x34	64	6005737
ELM 65	34	16x34	73	6005738
		19x34	87	6005739
ELM 80	41	19x41	150	6005734
		22x41	174	6005735
		25x41	198	6005736
ELM 110	50	22x50	286	6005730
		25x50	324	6005731
		32x50	415	6005732

* Das übertragbare Drehmoment in der Tabelle stellt die maximale Kapazität der Schrumpfscheibe dar. Für die Anwendung muss auch die Grenze von F_x berücksichtigt werden.

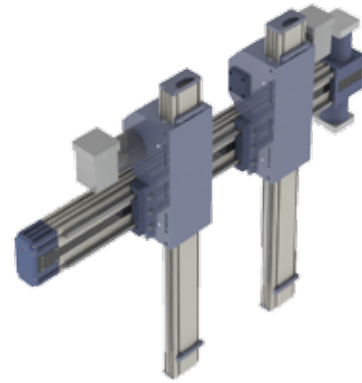
Tab. 33

Für andere Getriebetypen fragen Sie Rollon

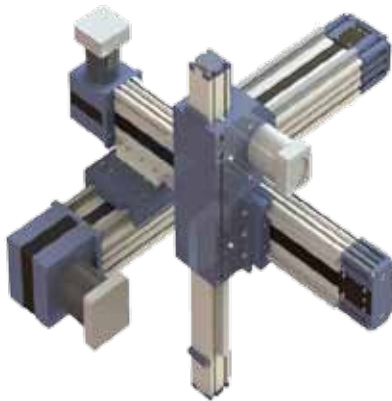
Zweiachssysteme



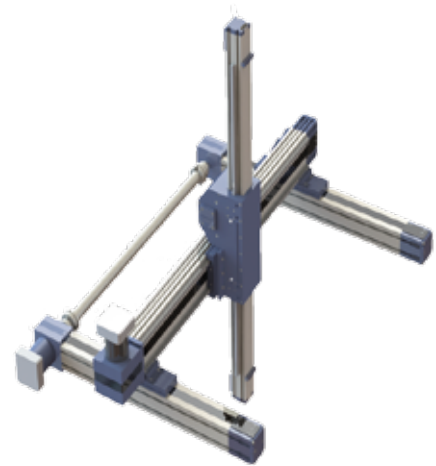
Zweiachssysteme



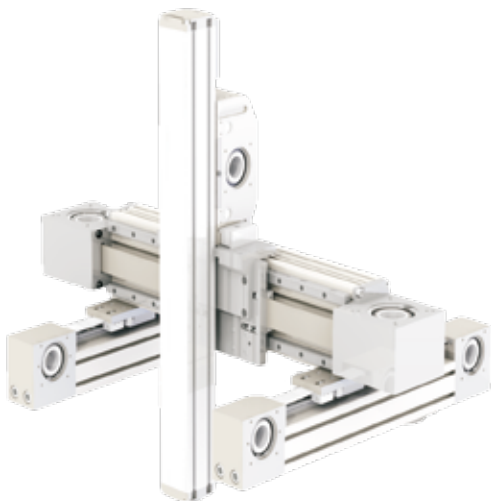
Dreiachssysteme



Dreiachssysteme



Dreiachssysteme



Dreiachssysteme

