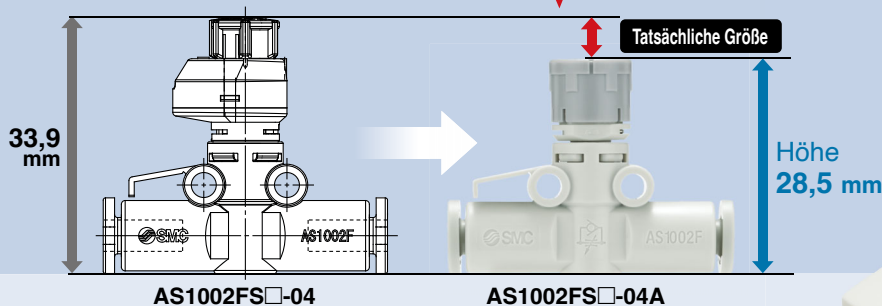
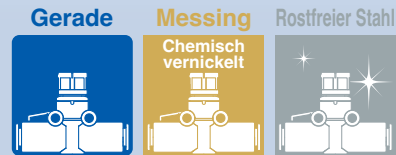


Drosselrückschlagventil mit kompakter Anzeige

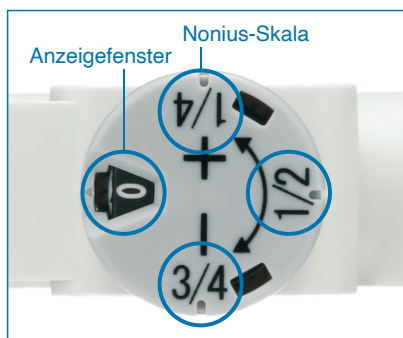
Bauhöhe bis zu **5,4 mm** reduziert

RoHS



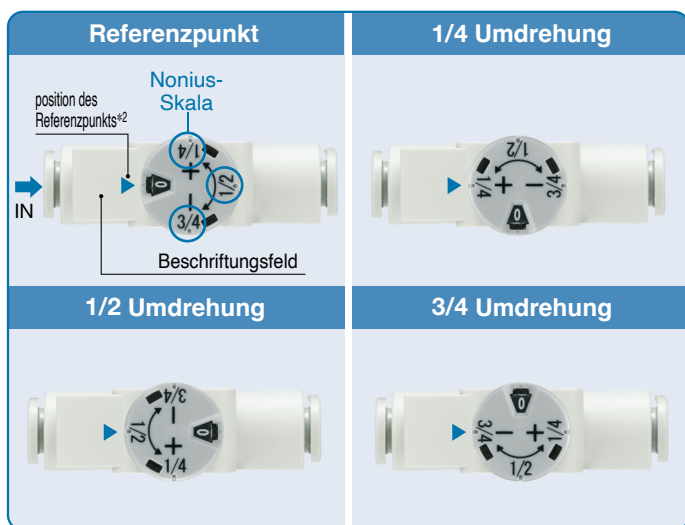
Der Durchfluss kann durch Ziffern im Anzeigefenster kontrolliert werden.

- Dank der Nonius-Anzeige ist es möglich, Feineinstellungen in 90°-Schritten vorzunehmen.
 - 32 Teilschritte (Gehäusegröße 100)
 - 40 Teilschritte (Gehäusegröße 200)
- Reduziert Arbeitsaufwand und Fehler beim Einstellen



Anzeigefenster	Nonius-Skala
0	1/4
	1/2
	3/4
⋮	⋮
10*1	1/4
	1/2
	3/4

*1 8 Umdrehungen bei Gehäusegröße 100



*2 Für Modell AS2002FS (Die position des Referenzpunkts variiert je nach Gehäusegröße).

Neu

Es wurde ein Adapter für Schalttafeleinbau hinzugefügt. S. 4

Keine Werkzeuge erforderlich, reduziert den Installationsaufwand

Adapter für Schalttafeleinbau


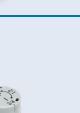
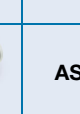
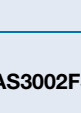
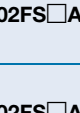

Serie AS-FSA



CAT.EUS20-281B-DE

Drosselrückschlagventil mit kompakter Anzeige Serie AS-FSA

Variantenübersicht

	Modell	Verwendbarer Schlauch-Außen-Ø											Max. Anzahl Umdrehungen		
		Metrisch						Zollmaß							
		3,2	4	6	8	10	12	1/8"	5/32"	1/4"	5/16"	3/8"		1/2"	
	AS1002FS□A	●	●	●				●	●	●					8
	AS2002FS□A		●	●					●	●					10
	AS2052FS□A			●	●					●	●				
	AS3002FS□A			●	●	●	●			●	●	●			
	AS4002FS□A					●	●					●	●		
	AS4002FS□A											●	●		



Einfache Identifizierung des Produktes

Anhand der Kennzeichnung

Es ist möglich, das Produkt zu identifizieren, wenn mehrere Drosselrückschlagventile montiert sind und die Durchflussrichtung durch Anbringen eines Kennzeichnungsetiketts zu identifizieren.



Anhand der Farbe

Modell	Farbe vom Druckring	
	Metrisch	Zollmaß
S. 2  Serie AS-FSA	hellgrau	orange
S. 8  Serie AS-FSGA	weiß	weiß



INHALT

Drosselrückschlagventil mit kompakter Anzeige
Gerade Ausführung
Serie AS-FSA



Modellübersicht, technische Daten, Durchfluss und Leitwert,
Bestellschlüssel, Bestelloptionen S. 2

Optionen S. 3

Durchfluss-Kennlinien S. 4

Abmessungen S. 5

Drosselrückschlagventil mit kompakter Anzeige
Gerade Ausführung aus rostfreiem Stahl
Serie AS-FSGA



Modellübersicht, technische Daten, Durchfluss und Leitwert,
Bestellschlüssel, Bestelloptionen S. 8

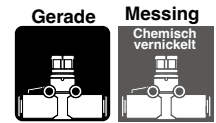
Optionen S. 9

Durchfluss-Kennlinien S. 10

Abmessungen S. 11

Halter für Drosselrückschlagventil Serie TMH S. 13

Drosselrückschlagventil mit kompakter Anzeige Gerade Ausführung Serie AS-FSA



Modellübersicht

Modell	Verwendbarer Schlauch-Außen-Ø											
	Metrisch						Zollmaß					
	3,2	4	6	8	10	12	1/8"	5/32"	1/4"	5/16"	3/8"	1/2"
AS1002FS□A	●	●	●				●	●	●			
AS2002FS□A		●	●				●	●				
AS2052FS□A			●	●				●	●			
AS3002FS□A			●	●	●	●		●	●	●		
AS4002FS□A					●	●					●	●

Technische Daten

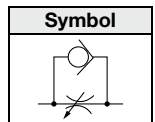
Medium	Druckluft
Prüfdruck	1,5 MPa
Max. Betriebsdruck	1 MPa
Min. Betriebsdruck	0,1 MPa
Umgebungs- und Medientemperatur	-5 bis 60 °C (nicht gefroren)
Verwendbares Schlauchmaterial	Polyamid, Soft-Polyamid, Polyurethan ^{*1} , FEP, PFA

*1 Beachten Sie den max. Betriebsdruck bei der Verwendung von Weich-Polyamid- oder Polyurethan-Schläuchen.
(Siehe Katalog auf <https://www.smc.eu> für Einzelheiten)

Durchfluss und Leitwert

Modell	AS1002FS□A		AS2002FS□A		AS2052FS□A		AS3002FS□A				AS4002FS□A			
	Metrisch	Ø 3,2	Ø 4	Ø 6	Ø 4	Ø 6	Ø 6	Ø 8	Ø 6	Ø 8	Ø 10	Ø 12	Ø 10	Ø 12
Schlauch-Außen-Ø	Zollmaß	Ø 1/8"	Ø 5/32"	Ø 1/4"	Ø 5/32"	Ø 1/4"	Ø 1/4"	Ø 5/16"	Ø 1/4"	Ø 5/16"	Ø 3/8"	—	Ø 3/8"	Ø 1/2"
	C-Werte:	Freier Durchfluss												
Leitwert dm ³ /(s·bar)	Geregelter Durchfluss													
	Kritisches Druckverhältnis b	Freier Durchfluss												
Q [l/min (ANR)] ^{*1}	Geregelter Durchfluss													
	Geregelter Durchfluss													

Symbol der Durchflussrichtung auf dem Gehäuse



- * Die C-Werte und b-Werte für den geregelten Durchfluss gelten bei vollständig geöffneter Nadel, die Werte für die freie Strömungsrichtung gelten bei vollständig geschlossener Nadel.
- * Die gleichen technischen Daten gelten auch für die Serie AS-FSG (Ausführung aus rostfreiem Stahl).
- *1 Diese Werte wurden nach ISO 6358 errechnet und stellen den Durchfluss unter Standardbedingungen bei einem Eingangsdruck von 0,6 MPa (relativer Druck) und einem Druckabfall von 0,1 MPa dar.

Bestellschlüssel

AS 200 2 F S - 06 A - [] - []

- AS**: Gehäusegröße
- 200**: Gehäusegröße
- 2**: Steckverbindungen
- F**: Mit Anzeige
- S**: Mit kompakter Anzeige
- 06**: Adapter für Schalttafeleinbau
- A**: Bestelloption

Adapter für Schalttafeleinbau	Ohne
—	Mit Adapter für Schalttafeleinbau
3	

Verwendbarer Schlauch-Außen-Ø ^{*1}	Metrisch		Zollmaß	
	Ø	Ø	Ø	Ø
23	Ø 3,2 ^{*2}	01	Ø 1/8"	
04	Ø 4	03	Ø 5/32"	
06	Ø 6	07	Ø 1/4"	
08	Ø 8	09	Ø 5/16"	
10	Ø 10	11	Ø 3/8"	
12	Ø 12	13	Ø 1/2"	

Gehäusegröße	Standard	Position des Referenzpunkts
100	M5 standard	
200	1/8 standard	
205	1/4 standard	
300	3/8 standard	
400	1/2 standard	

- *1 Für die Wahl des verwendbaren Schlauch-Außen-Ø siehe „Modell“ oben.
- *2 Schlauch mit Ø 1/8" verwenden.

Bestelloptionen

Schmiermittel: Vaseline **-X12**

Beispiel) AS2002FS-04A-X12

Fettfrei (Dichtung: fluorbeschichtet) + Drossel (ohne Rückschlagventil) **-X21**

Beispiel) AS2002FS-04A-X21

- * Nicht partikelfrei
- * Die mit der Flüssigkeit in Berührung kommenden Teile sind fettfrei.

Drossel (ohne Rückschlagventil) **-X214**

Beispiel) AS2002FS-04A-X214

Reinraumserie **10-**

Beispiel: 10-AS2002FS-04A

- *1 PTFE-Fett wird verwendet.
- *2 Die Reinheit entspricht der ISO Klasse 5.
- *3 Der Adapter für Schalttafeleinbau wird in einer allgemeinen Umgebung verpackt.

Achtung

- Vor der Handhabung der Produkte durchlesen.
- Siehe Umschlagseite für Sicherheitshinweise. Sicherheitshinweise für Durchflussregler finden Sie unter „Sicherheitshinweise zur Handhabung von SMC-Produkten“ und in der „Betriebsanleitung“ auf der SMC-Website: <https://www.smc.eu>

Serie AS-FSA

Optionen

① Adapter für Direktmontage

* Wird verwendet, damit der Einstellknopf nicht mit der Montagefläche kollidiert.

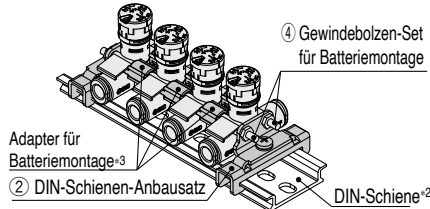
Bestell-Nr.	Verwendbares Modell
AS-10A1	AS1002FS□A
AS-20A1	AS2002FS□A



*: Die Ausführung AS2052FS□A, AS3002FS□A, und AS4002FS□A kann ohne Adapter montiert werden.

② DIN-Schienen-Anbausatz

Bestell-Nr.	Verwendbares Modell
AS-10D	AS1002FS□A
AS-20D	AS2002FS□A
AS-25D	AS2052FS□A
AS-30D	AS3002FS□A
AS-40D	AS4002FS□A

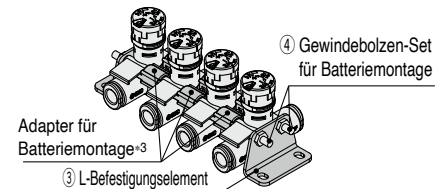


*2 kundenseitig

*3 Sind im Gewindebolzen-Set für Batteriemontage enthalten. Beachten Sie die folgenden Details des Sets.

③ L-Befestigungselement

Bestell-Nr.	Verwendbares Modell
AS-10L	AS1002FS□A
AS-20L	AS2002FS□A
AS-25L	AS2052FS□A
AS-30L	AS3002FS□A
AS-40L	AS4002FS□A



④ Gewindebolzen-Set für Batteriemontage

Bestellnummer				Verwendbares Modell	
4 Stationen	6 Stationen	8 Stationen	10 Stationen	Metrisch	Zollmaß
AS-1AB	AS-3AB	AS-5AB	AS-7AB	AS1002FS□-23A	AS1002FS□-01A
				AS1002FS□-04A	AS1002FS□-03A
AS-2AB	AS-4AB	AS-6AB	AS-8AB AS-23AB	AS1002FS□-06A	—
				—	AS1002FS□-07A
AS-9AB	AS-10AB	AS-11AB	AS-12AB	AS2002FS□-04A	AS2002FS□-03A
				AS2002FS□-06A	—
AS-41B	AS-42B	AS-44B	AS-45B	—	AS2002FS□-07A
				AS2052FS□-06A	—
AS-42B	AS-44B	AS-45B	AS-47B	—	AS2052FS□-07A
				AS2052FS□-08A	AS2052FS□-09A
AS-43B	AS-45B	AS-47B	AS-48B	AS3002FS□-06A	—
				—	AS3002FS□-07A
AS-43B	AS-45B	AS-47B	AS-48B	AS3002FS□-08A	AS3002FS□-09A
				AS3002FS□-10A	—
AS-43B	AS-45B	AS-47B	AS-48B	—	AS3002FS□-11A
				AS3002FS□-12A	—
AS-43B	AS-45B	AS-47B	AS-48B	AS4002FS□-10A	—
				—	AS4002FS□-11A
AS-43B	AS-45B	AS-47B	AS-48B	AS4002FS□-12A	—
				—	AS4002FS□-13A

*: Die Ausführung AS2052FS□A bis AS4002FS□A kann nur mit dem Gewindebolzen-Set montiert werden

Stückliste

Bestell-Nr.	Adapter für Batteriemontage		Gewindebolzen		Zubehör			
	Bestell-Nr.	Menge	Länge	Menge	Sechskantmutter	Menge	Unterlegscheibe	Menge
AS-1AB	AS-10A	3	72	2	M3	4	M3	4
AS-2AB			90	2				
AS-3AB			104	2				
AS-4AB		5	114	2				
AS-5AB		7	135	2				
AS-6AB			143	2				
AS-7AB		167	2					
AS-8AB		9	170	2				
AS-23AB		180	2					
AS-9AB	AS-20A	3	90	2				
AS-10AB		5	135	2				
AS-11AB		7	180	2				
AS-12AB		9	220	2				
AS-41B	—	—	78	2	M4	4	M4	4
AS-42B			111	2				
AS-43B			119	2				
AS-44B			147	2				
AS-45B			179	2				
AS-46B			191	2				
AS-47B			236	2				
AS-48B			277	2				

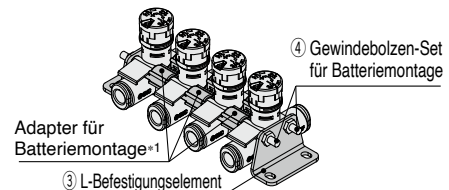
Bestellbeispiel

Gewindebolzen sind bei Bestellung des L-Befestigungselements und des DIN-Schienen-Anbausatzes nicht im Lieferumfang enthalten. Bitte bestellen Sie diese entsprechend der Anzahl der Stationen.

Beispiel: AS2002FS-06A

Bei Batteriemontage von 4 Stück und beidseitiger Montage von L-Befestigungselementen

- Drosselrückschlagventil **AS2002FS-06A** 4 Stk.
- L-Befestigungselement **AS-20L** 2 Stk.
- Gewindebolzen-Set für Batteriemontage **AS-9AB** 1 Set (Adapter für die Batteriemontage sind im Lieferumfang enthalten.)



*1 Sind im Gewindebolzen-Set für Batteriemontage enthalten. Beachten Sie die Stückliste auf der linken Seite.

Optionen

④ Adapter für Schalttafeleinbau

Modellübersicht für Adapter für Schalttafeleinbau: Siehe die folgenden Tabellen.

Tabelle für metrische Größen

Verwendbare Serie	verwendbarer Schlauch-Außen-Ø					
	23	04	06	08	10	12
	Ø 3,2	Ø 4	Ø 6	Ø 8	Ø 10	Ø 12
AS1002FS-□A	PMA-1002-A	PMA-1002-B	—	—	—	—
AS2002FS-□A	—	PMA-2002		—	—	—
AS2052FS-□A	—	PMA-2052		—	—	—
AS3002FS-□A	—	PMA-3002		—	—	—
AS4002FS-□A	—	—	—	—	PMA-4002	

* Unterschiedliche Bestellnummern für Serie AS1002FS je nach Schlauchaußen-Ø.

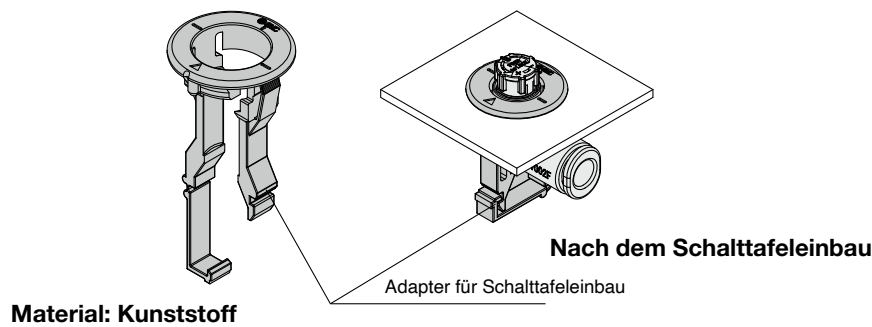
④ Adapter für Schalttafeleinbau

Modellübersicht für Adapter für Schalttafeleinbau: Siehe die folgenden Tabellen.

Tabelle für Zollgrößen

Verwendbare Serie	verwendbarer Schlauch-Außen-Ø					
	01	03	07	09	11	13
	Ø 1/8"	Ø 5/32"	Ø 1/4"	Ø 5/16"	Ø 3/8"	Ø 1/2"
AS1002FS-□A	PMA-1002-A	PMA-1002-B	—	—	—	—
AS2002FS-□A	—	PMA-2002		—	—	—
AS2052FS-□A	—	PMA-2052		—	—	—
AS3002FS-□A	—	PMA-3002		—	—	—
AS4002FS-□A	—	—	—	—	PMA-4002	

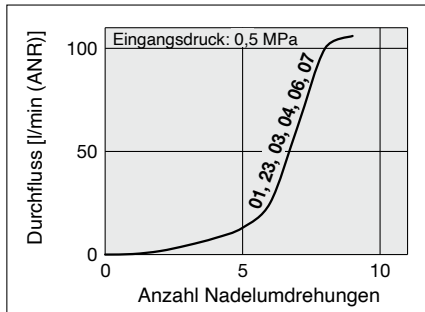
* Unterschiedliche Bestellnummern für Serie AS1002FS je nach Schlauchaußen-Ø.



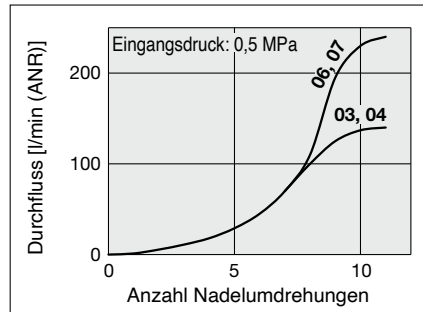
Nadelventil/Durchflusskennlinien

* Die Durchflusskennlinien sind repräsentative Werte.

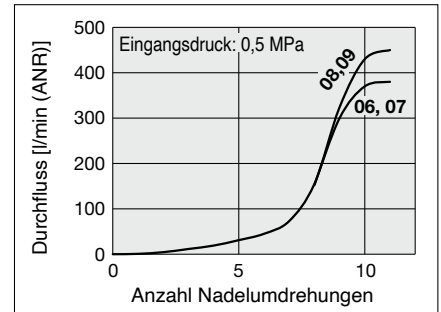
AS1002FS-□A



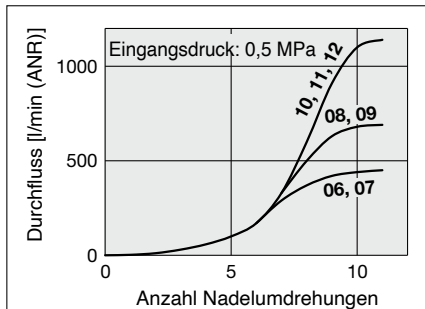
AS2002FS-□A



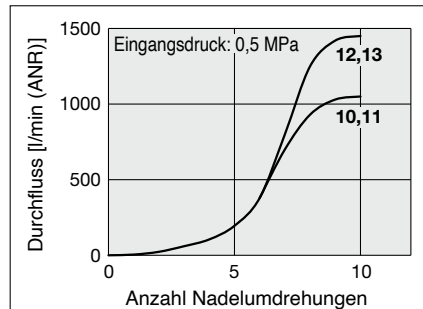
AS2052FS-□A



AS3002FS-□A



AS4002FS-□A

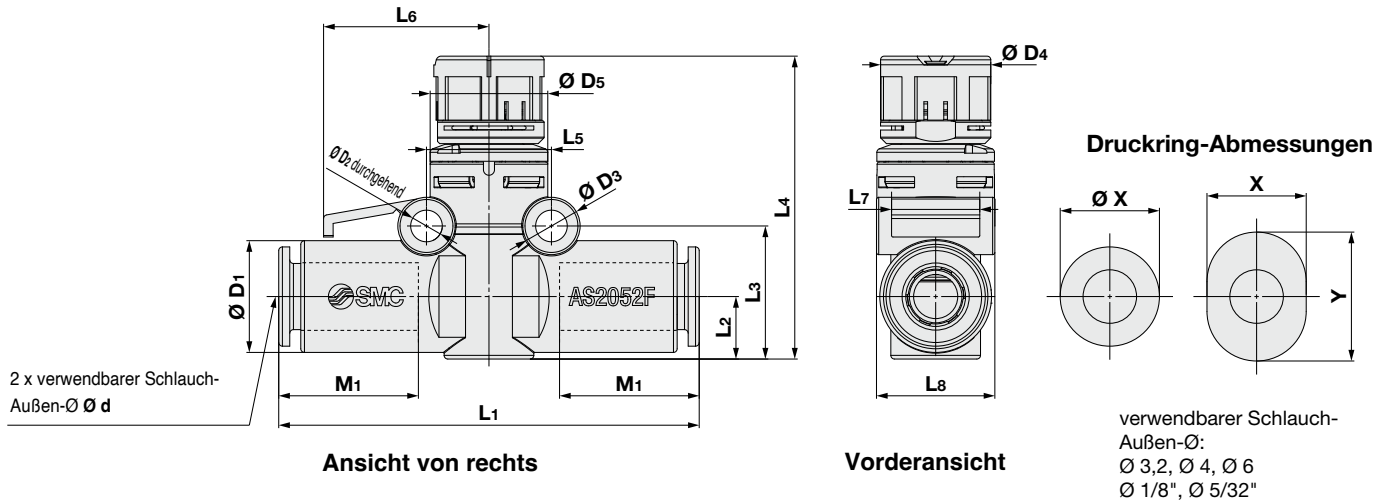


* Die Zahlen über den Durchflusskennlinien stehen für den Schlauchaußendurchmesser, wie durch die Bestellnummer definiert.

Die Konstruktion ist in der Bedienungsanleitung beschrieben.

Serie AS-FSA

Abmessungen



Metrisch

Modell	Verwendbarer Schlauch-Außen-Ø d	D1	Druckring		D2	D3	D4	D5	L1	L2	L3	L4*1		L5	L6	L7	L8	M1	Gewicht [g]
			Ø X (-X)	Y								Max.	Min.						
AS1002FS□-23A	3,2	8,4	6,7	9,5	3,3	5,5	11	10	36,6	5,1	11,8	29,6	28,5	11	15,4	8,8	10,1	13,5	4,4
AS1002FS□-04A	4	9,3	7,7	10	3,3	5,5	11	10	37,6	5,1	11,8	29,6	28,5	11	15,4	8,8	10,1	13	4,7
AS1002FS□-06A	6	11,6	9,7	12	3,3	5,5	11	10	40,1	6,1	12,8	30,6	29,5	11	15,4	8,8	12,3	13	5,8
AS2002FS□-04A	4	9,3	7,7	10	3,3	5,5	14	12	41,3	6,3	13,4	37,2	35,7	12,6	17	10,5	12,3	13	6,9
AS2002FS□-06A	6	11,6	9,7	12	3,3	5,5	14	12	43,1	6,3	13,4	37,2	35,7	12,6	17	10,5	12,3	13	7,8
AS2052FS□-06A	6	12,8	11,5	—	4,3	7,8	15	16	54,2	7,6	17,2	42,6	41,1	17	22,5	12	16,1	17	13,2
AS2052FS□-08A	8	15,2	13,5	—	4,3	7,8	15	16	57,2	8,5	18,1	43,5	42	17	22,5	12	16,1	19	15,6
AS3002FS□-06A	6	13,2	11,5	—	4,5	8	17,7	20	60	9,8	21,7	49,9	48,4	21,8	25	12	20,5	17	20,6
AS3002FS□-08A	8	15,2	13,5	—	4,5	8	17,7	20	65	9,8	21,7	49,9	48,4	21,8	25	12	20,5	19	22,8
AS3002FS□-10A	10	18,5	16,5	—	4,5	8	17,7	20	70,4	9,8	21,7	49,9	48,4	21,8	25	12	20,5	21	27,4
AS3002FS□-12A	12	20,9	18,5	—	4,5	8	17,7	20	76	10,9	22,8	51	49,5	21,8	25	12	22,1	22	31
AS4002FS□-10A	10	18,5	16,5	—	4,3	8	19,7	26	76,9	11,3	23,7	58,7	57,2	28	33	14	26,2	21	39,4
AS4002FS□-12A	12	21,7	18,5	—	4,3	8	19,7	26	81,3	11,3	23,7	58,7	57,2	28	33	14	26,2	22	44,8

*1 Referenz-Abmessungen

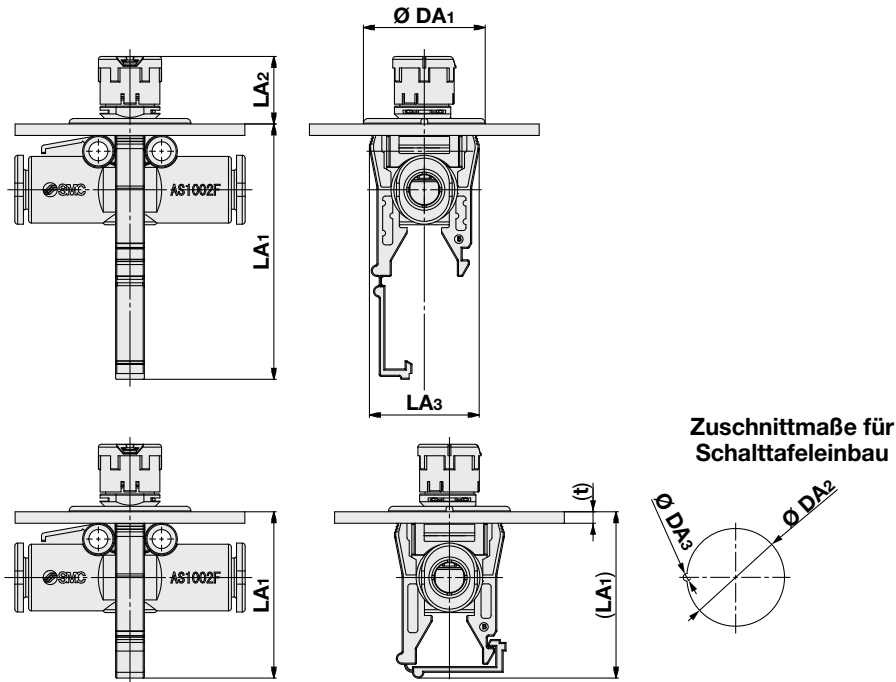
Zollmaß

Modell	Verwendbarer Schlauch-Außen-Ø d	D1	Druckring		D2	D3	D4	D5	L1	L2	L3	L4*2		L5	L6	L7	L8	M1	Gewicht [g]
			Ø X (-X)	Y								Max.	Min.						
AS1002FS□-01A	1/8"	8,4	6,7	9,5	3,3	5,5	11	10	36,6	5,1	11,8	29,6	28,5	11	15,4	8,8	10,1	13,5	4,26
AS1002FS□-03A	5/32"	9,3	7,7	10	3,3	5,5	11	10	37,6	5,1	11,8	29,6	28,5	11	15,4	8,8	10,1	13	4,56
AS1002FS□-07A	1/4"	12	10,9	—	3,3	5,5	11	10	40,1	6,2	12,9	30,7	29,6	11	15,4	8,8	12,8	13,5	5,76
AS2002FS□-03A	5/32"	9,3	7,7	10	3,3	5,5	14	12	41,3	6,3	13,4	37,2	35,7	12,6	17	10,5	12,3	13	7,05
AS2002FS□-07A	1/4"	12	10,9	—	3,3	5,5	14	12	43,2	6,5	13,6	37,4	35,9	12,6	17	10,5	12,8	13,5	8,15
AS2052FS□-07A	1/4"	13,2	12	—	4,3	7,8	15	16	53,4	7,6	17,2	42,6	41,1	17	22,5	12	16,1	17	13,6
AS2052FS□-09A	5/16"	15,2	13,5	—	4,3	7,8	15	16	57,2	8,5	18,1	43,5	42	17	22,5	12	16,1	19	15,6
AS3002FS□-07A	1/4"	13,2	12	—	4,5	8	17,7	20	59	9,8	21,7	49,9	48,4	21,8	25	12	20,5	17	20,4
AS3002FS□-09A	5/16"	15,2	13,5	—	4,5	8	17,7	20	65	9,8	21,7	49,9	48,4	21,8	25	12	20,5	19	22,8
AS3002FS□-11A	3/8"	18,5	16	—	4,5	8	17,7	20	69,8	9,8	21,7	49,9	48,4	21,8	25	12	20,5	21	34,9
AS4002FS□-11A	3/8"	18,5	16	—	4,3	8	19,7	26	76,9	11,3	23,7	58,7	57,2	28	33	14	26,2	21	47,1
AS4002FS□-13A	1/2"	21,7	20	—	4,3	8	19,7	26	81,3	11,3	23,7	58,7	57,2	28	33	14	26,2	22	54,3

*2 Referenz-Abmessungen

Abmessungen: mit Adapter für Schalttafeleinbau

Anweisungen für den Schalttafeleinbau finden Sie in der Bedienungsanleitung.



Metrisch

[mm]

Modell	Verwendbarer Schlauch Außen-Ø d	LA1*1		LA2*1		LA3*2	Ø DA1	Zuschnittmaße für Schalttafeleinbau		Verwendbare Schalttafelstärke t*4	Gewicht [g]
		max.	min.	max.	min.			Ø DA2*3 (+0,1/0)	Ø DA3*3 (+0,1/0)		
AS1002FS(G)-23A-3	3,2	44,5	29,0	13,0	11,9	19,1	Ø 21,2	Ø 17,5	Ø 2	1 bis 2	6
AS1002FS(G)-04A-3	4	44,5	29,0	13,0	11,9	19,1	Ø 21,2	Ø 17,5	Ø 2		6
AS1002FS(G)-06A-3	6	44,5	29,0	13,0	11,9	19,1	Ø 21,2	Ø 17,5	Ø 2		7
AS2002FS(G)-04A-3	4	53,3	35,2	14,4	12,9	22,1	Ø 24,2	Ø 20,5	Ø 2	1 bis 3,5	9
AS2002FS(G)-06A-3	6	53,3	35,2	14,4	12,9	22,1	Ø 24,2	Ø 20,5	Ø 2		10
AS2052FS(G)-06A-3	6	59,2	39,6	16,5	15,0	24,1	Ø 26,7	Ø 22,5	Ø 2,5		16
AS2052FS(G)-08A-3	8	59,2	39,6	16,5	15,0	24,1	Ø 26,7	Ø 22,5	Ø 2,5		18
AS3002FS(G)-06A-3	6	67,0	44,2	18,3	16,8	28,1	Ø 31,2	Ø 26	Ø 3		25
AS3002FS(G)-08A-3	8	67,0	44,2	18,3	16,8	28,1	Ø 31,2	Ø 26	Ø 3		27
AS3002FS(G)-10A-3	10	67,0	44,2	18,3	16,8	28,1	Ø 31,2	Ø 26	Ø 3		31
AS3002FS(G)-12A-3	12	67,0	44,2	18,3	16,8	28,1	Ø 31,2	Ø 26	Ø 3		35
AS4002FS(G)-10A-3	10	74,1	48,5	20,4	18,9	34,1	Ø 39,2	Ø 32,5	Ø 5		46
AS4002FS(G)-12A-3	12	74,1	48,5	20,4	18,9	34,1	Ø 39,2	Ø 32,5	Ø 5		51

*1 Referenzabmessungen

*2 Max. Abmessung vor dem Schalttafeleinbau

*3 Beachten Sie die folgenden Abmessungstoleranzen oder den Abschnitt „Produktspezifische Sicherheitshinweise“, bevor Sie die Schalttafel zuschneiden. Ø DA2 [+0,1/0] Ø DA3 [+0,1/0] Außerdem befindet sich der Mittelpunkt von Ø DA3 auf dem Kreisumfang von Ø DA2.

* Die Abmessungen von Drosselrückschlagventilen, die nicht in dieser Tabelle aufgeführt sind, finden Sie in den Abmessungen des Drosselrückschlagventils auf Seite 5.

Zollmaß

[mm]

Modell	Verwendbarer Schlauch Außen-Ø d	LA1*1		LA2*1		LA3*2	Ø DA1	Zuschnittmaße für Schalttafeleinbau		Verwendbare Schalttafelstärke t*4	Gewicht [g]
		max.	min.	max.	min.			Ø DA2*3 (+0,1/0)	Ø DA3*3 (+0,1/0)		
AS1002FS(G)-01A-3	1/8"	44,5	29,0	13,0	11,9	19,1	Ø 21,2	Ø 17,5	Ø 2	1 bis 2	6
AS1002FS(G)-03A-3	5/32"	44,5	29,0	13,0	11,9	19,1	Ø 21,2	Ø 17,5	Ø 2		6
AS1002FS(G)-07A-3	1/4"	44,5	29,0	13,0	11,9	19,1	Ø 21,2	Ø 17,5	Ø 2		7
AS2002FS(G)-03A-3	5/32"	53,3	35,2	14,4	12,9	22,1	Ø 24,2	Ø 20,5	Ø 2	1 bis 3,5	9
AS2002FS(G)-07A-3	1/4"	53,3	35,2	14,4	12,9	22,1	Ø 24,2	Ø 20,5	Ø 2		10
AS2052FS(G)-07A-3	1/4"	59,2	39,6	16,5	15,0	24,1	Ø 26,7	Ø 22,5	Ø 2,5		16
AS2052FS(G)-09A-3	5/16"	59,2	39,6	16,5	15,0	24,1	Ø 26,7	Ø 22,5	Ø 2,5		18
AS3002FS(G)-07A-3	1/4"	67,0	44,2	18,3	16,8	28,1	Ø 31,2	Ø 26	Ø 3		24
AS3002FS(G)-09A-3	5/16"	67,0	44,2	18,3	16,8	28,1	Ø 31,2	Ø 26	Ø 3		27
AS3002FS(G)-11A-3	3/8"	67,0	44,2	18,3	16,8	28,1	Ø 31,2	Ø 26	Ø 3		39
AS4002FS(G)-11A-3	3/8"	74,1	48,5	20,4	18,9	34,1	Ø 39,2	Ø 32,5	Ø 5		53
AS4002FS(G)-13A-3	1/2"	74,1	48,5	20,4	18,9	34,1	Ø 39,2	Ø 32,5	Ø 5		60

*1 Referenzabmessungen

*2 Max. Abmessung vor dem Schalttafeleinbau

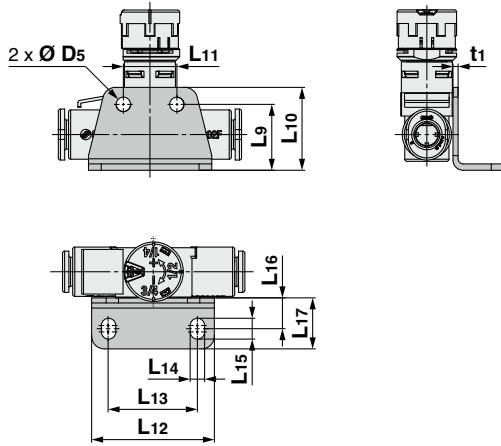
*3 Beachten Sie die folgenden Abmessungstoleranzen oder den Abschnitt „Produktspezifische Sicherheitshinweise“, bevor Sie die Schalttafel zuschneiden. Ø DA2 [+0,1/0] Ø DA3 [+0,1/0] Außerdem befindet sich der Mittelpunkt von Ø DA3 auf dem Kreisumfang von Ø DA2.

* Die Abmessungen von Drosselrückschlagventilen, die nicht in dieser Tabelle aufgeführt sind, finden Sie in den Abmessungen des Drosselrückschlagventils auf Seite 5.

Serie AS-FSA

Abmessungen

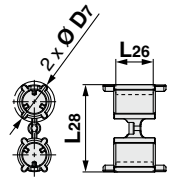
L-Befestigungselement (einseitig)



Bestell-Nr.	Verwendbares Modell	D5	L9	L10	L11	L12	L13	L14	L15	L16	L17	t1
AS-10L	AS1002FS□A	3,4	14,8	18,3	11	27,5	19,5	3,4	4,9	7,3	12	1
AS-20L	AS2002FS□A		15,6	19,6	12,6	29	21					
AS-25L	AS2052FS□A	4,5	19,6	24,6	17	38	28	4,5	6,5	9,5	15,5	1,4
AS-30L	AS3002FS□A		24,8	29,8	22	43	33					
AS-40L	AS4002FS□A		25,7	30,7	28	49	39					

Adapter für Batteriemontage

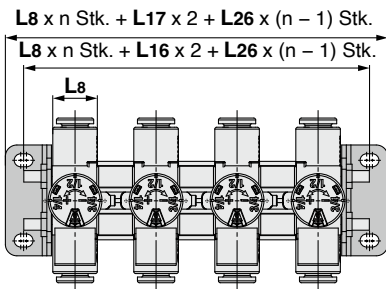
Bestell-Nr.: AS-□□A



Bestell-Nr.	Verwendbares Modell	D7	L26	L28
AS-10A	AS1002FS□A	9,2	4	18,7
AS-20A	AS2002FS□A	9,4	8,8	20,4

*: Die Ausführung AS2052FS□A, AS3002FS□A, und AS4002FS□A kann ohne Adapter montiert werden.

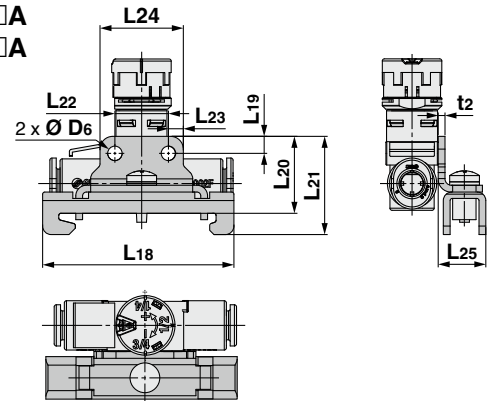
L-Befestigungselement (beidseitig)



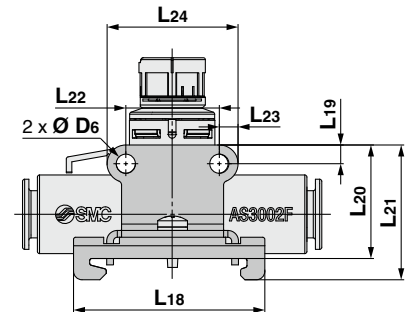
- * Siehe S. 5 für L_s.
- * Die obige Abb. zeigt eine Batterie mit vier Drosselrückschlagventilen, die mit zwei L-Befestigungselementen, drei Adaptern und einem Gewindebolzen-Set montiert sind.

DIN-Schienen-Anbausatz (einseitig)

AS1002FS□A
AS2002FS□A



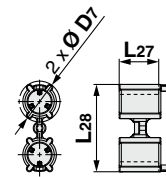
AS2052FS□A
AS3002FS□A
AS4002FS□A



Bestell-Nr.	Verwendbares Modell	D6	L18	L19	L20	L21	L22	L23	L24	L25	t2
AS-10D	AS1002FS□A	3,4		3,5	18,2	23,2	11	3,5	18		
AS-20D	AS2002FS□A			18,6	23,6	12,6	19,6				
AS-25D	AS2052FS□A	4,5		45	22	27	17	4,4	25,8	11,3	1,6
AS-30D	AS3002FS□A				27,2	32,2	22				
AS-40D	AS4002FS□A				28,1	33,1	28		36,8		

Adapter für Direktmontage

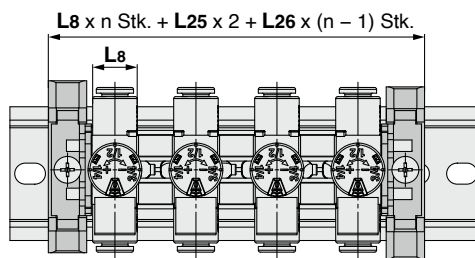
Bestell-Nr.: AS-□□A1



Bestell-Nr.	Verwendbares Modell	D7	L27	L28
AS-10A1	AS1002FS□A	9,2	4,5	18,7
AS-20A1	AS2002FS□A	9,4	9,3	20,4

*: Die Ausführung AS2052FS□A, AS3002FS□A, und AS4002FS□A kann ohne Adapter montiert werden.

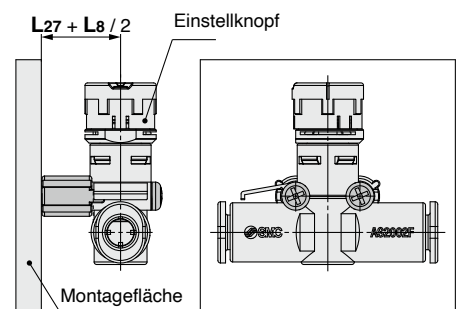
DIN-Schienen-Anbausatz (beidseitig)



- * Siehe S. 5 für L_s.
- * Die obige Abb. zeigt eine Batterie mit vier Drosselrückschlagventilen, die mit zwei Din-Schienen Anbausätzen, drei Adaptern und einem Gewindebolzen-Set montiert sind.

Adapter für Direktmontage für Direktmontage

- * Wird verwendet, damit der Einstellknopf nicht mit der Montagefläche kollidiert.



- * Siehe S. 5 für L_s.
- *: Die Ausführung AS2052FS□A, AS3002FS□A, und AS4002FS□A kann ohne Adapter montiert werden.

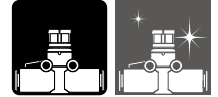
Drosselrückschlagventil mit kompakter Anzeige

Gerade Ausführung aus rostfreiem Stahl

Serie AS-FSGA



Gerade Rostfreiem Stahl



Modell

Modell	Verwendbarer Schlauch-Außen-Ø												
	Metrisch						Zollmaß						
	3,2	4	6	8	10	12	1/8"	5/32"	1/4"	5/16"	3/8"	1/2"	
AS1002FSG□A	●	●	●				●	●	●				
AS2002FSG□A		●	●				●	●					
AS2052FSG□A			●	●				●	●				
AS3002FSG□A			●	●	●	●		●	●	●			
AS4002FSG□A					●	●					●	●	

Technische Daten

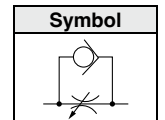
Medium	Druckluft
Prüfdruck	1,5 MPa
Max. Betriebsdruck	1 MPa
Min. Betriebsdruck	0,1 MPa
Umgebungs- und Medientemperatur	-5 bis 60 °C (nicht gefroren)
Verwendbares Schlauchmaterial	Polyamid, Soft-Polyamid, Polyurethan ¹ , FEP, PFA

*1 Beachten Sie den max. Betriebsdruck bei der Verwendung von Weich-Polyamid- oder Polyurethan-Schläuchen.
(Siehe Katalog auf <https://www.smc.eu> für Einzelheiten)

Durchfluss und Leitwert

Modell		AS1002FSG□A		AS2002FSG□A		AS2052FSG□A		AS3002FSG□A				AS4002FSG□A		
Schlauch-Außen-Ø	Metrisch	Ø 3,2	Ø 4	Ø 6	Ø 4	Ø 6	Ø 6	Ø 8	Ø 6	Ø 8	Ø 10	Ø 12	Ø 10	Ø 12
	Zollmaß	Ø 1/8"	Ø 5/32"	Ø 1/4"	Ø 5/32"	Ø 1/4"	Ø 1/4"	Ø 5/16"	Ø 1/4"	Ø 5/16"	Ø 3/8"	—	Ø 3/8"	Ø 1/2"
C-Werte: Leitwert dm ³ /(s·bar)	Freie Strömungsrichtung	0,3	0,4	0,6	0,4	0,6	1,0	1,2	1,1	1,6	2,2	2,6	2,4	3,5
	Geregelter Strömungsrichtung	0,3		0,4	0,6	1,0	1,2	1,3	1,9	2,7	3,3	2,8	4,1	
Kritisches Druckverhältnis b	Freie Strömungsrichtung	0,3	0,2		0,3	0,1	0,2		0,2			0,3	0,2	
	Geregelter Strömungsrichtung	0,2	0,3	0,4	0,2		0,2	0,3	0,1		0,2		0,1	0,2
Q [l/min (ANR)]*1	Freie Strömungsrichtung	76	96	144	102	136	240	287	263	383	527	623	610	838
	Geregelter Strömungsrichtung	72	76	82	96	144	240	305	295	431	647	790	636	982

Symbol der Durchflussrichtung auf dem Gehäuse



* Die C-Werte und b-Werte für den geregelten Durchfluss gelten bei vollständig geöffneter Nadel, die Werte für die freie Strömungsrichtung gelten bei vollständig geschlossener Nadel.
* Die gleichen technischen Daten gelten auch für die Serie AS-FS (Standardausführung).
*1 Diese Werte wurden nach ISO 6358 errechnet und stellen den Durchfluss unter Standardbedingungen bei einem Eingangsdruck von 0,6 MPa (relativer Druck) und einem Druckabfall von 0,1 MPa dar.

Bestellschlüssel

AS **200** **2** **F** **S** **G** - **06** **A** -

Gehäusegröße

100	M5 Standard
200	1/8 Standard
205	1/4 Standard
300	3/8 Standard
400	1/2 Standard

Mit Steckverbindungen

Mit Anzeige

Ausführung aus rostfreiem Stahl (SUS303)

* Das Material lässt sich anhand der Farbe des Druckrings erkennen.
Ausführung aus rostfreiem Stahl: weiß
* Weiß wird auch für das Zollmaß verwendet.

Mit kompakter Anzeige

Verwendbarer Schlauch-Außen-Ø*1

Metrisch		Zollmaß	
23	Ø 3,2*2	01	Ø 1/8"
04	Ø 4	03	Ø 5/32"
06	Ø 6	07	Ø 1/4"
08	Ø 8	09	Ø 5/16"
10	Ø 10	11	Ø 3/8"
12	Ø 12	13	Ø 1/2"

*1 Für die Wahl des verwendbaren Schlauch-Außen-Ø siehe „Modell“ oben.
*2 Schlauch mit Ø 1/8" verwenden.

Bestelloptionen



Schmiermittel: Vaseline **-X12**

Beispiel) AS2002FSG-04A-X12

Fettfrei (Dichtung: fluorbeschichtet) + Drossel (ohne Rückschlagventil) **-X21**

Beispiel) AS2002FSG-04A-X21

* Nicht partikelfrei
* Die mit der Flüssigkeit in Berührung kommenden Teile sind fettfrei.

Drossel (ohne Rückschlagventil) **-X214**

Beispiel) AS2002FSG-04A-X214

Reinraumserie **10-**

Beispiel: 10-AS2002FSG-04A

* Fluorfett wird verwendet.
* Entspricht der Reinheitsklasse 5 (ISO-Klasse).

Serie AS-FSGA

Optionen

① Adapter für Direktmontage

* Wird verwendet, damit der Einstellknopf nicht mit der Montagefläche kollidiert.

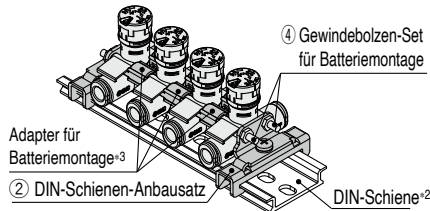
Bestell-Nr.	Verwendbares Modell
AS-10A1	AS1002FSG-□A
AS-20A1	AS2002FSG-□A



*: Die Ausführung AS2052FSG-□A, AS3002FSG-□A, und AS4002FSG-□A kann ohne Adapter montiert werden.

② DIN-Schienen-Anbausatz

Bestell-Nr.	Verwendbares Modell
AS-10D	AS1002FSG-□A
AS-20D	AS2002FSG-□A
AS-25D	AS2052FSG-□A
AS-30D	AS3002FSG-□A
AS-40D	AS4002FSG-□A

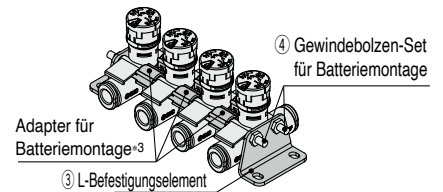


*2 kundenseitig

*3 Sind im Gewindebolzen-Set für Batteriemontage enthalten. Beachten Sie die folgenden Details des Sets.

③ L-Befestigungselement

Bestell-Nr.	Verwendbares Modell
AS-10L	AS1002FSG-□A
AS-20L	AS2002FSG-□A
AS-25L	AS2052FSG-□A
AS-30L	AS3002FSG-□A
AS-40L	AS4002FSG-□A



④ Gewindebolzen-Set für Batteriemontage

Bestellnummer				Verwendbares Modell	
4 Stationen	6 Stationen	8 Stationen	10 Stationen	Metrisch	Zollmaß
AS-1AB	AS-3AB	AS-5AB	AS-7AB	AS1002FSG-23A	AS1002FSG-01A
				AS1002FSG-04A	AS1002FSG-03A
AS-2AB	AS-4AB	AS-6AB	AS-8AB AS-23AB	AS1002FSG-06A	—
				—	AS1002FSG-07A
AS-9AB	AS-10AB	AS-11AB	AS-12AB	AS2002FSG-04A	AS2002FSG-03A
				AS2002FSG-06A	—
				—	AS2002FSG-07A
AS-41B	AS-42B	AS-44B	AS-45B	AS2052FSG-06A	—
				—	AS2052FSG-07A
				AS2052FSG-08A	AS2052FSG-09A
AS-42B	AS-44B	AS-45B	AS-47B	AS3002FSG-06A	—
				—	AS3002FSG-07A
	AS3002FSG-08A			AS3002FSG-09A	
	AS3002FSG-10A	—			
	—	AS3002FSG-11A			
AS-43B	AS-45B	AS-47B	AS-48B	AS3002FSG-12A	—
				AS4002FSG-10A	—
				—	AS4002FSG-11A
—	—	—	—	AS4002FSG-12A	—
—	—	—	—	—	AS4002FSG-13A

*: Die Ausführung AS2052FSG-□A bis AS4002FSG-□A kann nur mit dem Gewindebolzen-Set montiert werden

Stückliste

Bestell-Nr.	Adapter für Batteriemontage		Gewindebolzen		Zubehör			
	Bestell-Nr.	Menge	Länge	Menge	Sechskantmutter	Menge	Unterlegscheibe	Menge
AS-1AB	AS-10A	3	72	2	M3	4	M3	4
AS-2AB			90	2				
AS-3AB			104	2				
AS-4AB		5	114	2				
AS-5AB		7	135	2				
AS-6AB			143	2				
AS-7AB		167	2					
AS-8AB		9	170	2				
AS-23AB		180	2					
AS-9AB	AS-20A	3	90	2				
AS-10AB		5	135	2				
AS-11AB		7	180	2				
AS-12AB		9	220	2				
AS-41B	—	—	78	2	M4	4	M4	4
AS-42B			111	2				
AS-43B			119	2				
AS-44B			147	2				
AS-45B			179	2				
AS-46B			191	2				
AS-47B			236	2				
AS-48B			277	2				

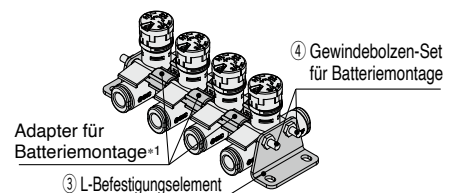
Bestellbeispiel

Gewindebolzen sind bei Bestellung des L-Befestigungselements und des DIN-Schienen-Anbausatzes nicht im Lieferumfang enthalten. Bitte bestellen Sie diese entsprechend der Anzahl der Stationen.

Beispiel: AS2002FSG-06A

Bei Batteriemontage von 4 Stück und beidseitiger Montage von L-Befestigungselementen

- Drosselrückschlagventil **AS2002FSG-06A** 4 Stk.
- L-Befestigungselement **AS-20L** 2 Stk.
- Gewindebolzen-Set für Batteriemontage **AS-9AB** 1 Set (Adapter für die Batteriemontage sind im Lieferumfang enthalten.)



*1 Sind im Gewindebolzen-Set für Batteriemontage enthalten. Beachten Sie die Stückliste auf der linken Seite.

Optionen

④ Adapter für Schalttafeleinbau

Modellübersicht für Adapter für Schalttafeleinbau: Siehe die folgenden Tabellen.

Tabelle für metrische Größen

Verwendbare Serie	verwendbarer Schlauch-Außen-Ø					
	23 Ø 3,2	04 Ø 4	06 Ø 6	08 Ø 8	10 Ø 10	12 Ø 12
AS1002FSG-□A	PMA-1002-A	PMA-1002-B	—	—	—	—
AS2002FSG-□A	—	PMA-2002		—	—	—
AS2052FSG-□A	—	—	PMA-2052		—	—
AS3002FSG-□A	—	—	PMA-3002			—
AS4002FSG-□A	—	—	—	—	PMA-4002	

* Unterschiedliche Bestellnummern für Serie AS1002FSG je nach Schlauchaußen-Ø.

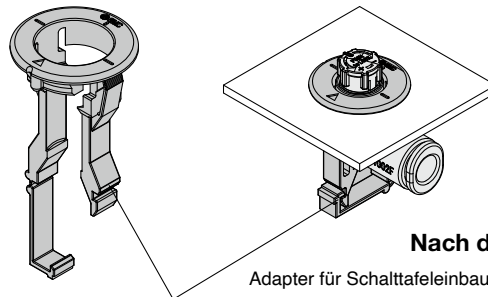
④ Adapter für Schalttafeleinbau

Modellübersicht für Adapter für Schalttafeleinbau: Siehe die folgenden Tabellen.

Tabelle für Zollgrößen

Verwendbare Serie	verwendbarer Schlauch-Außen-Ø					
	01 Ø 1/8"	03 Ø 5/32"	07 Ø 1/4"	09 Ø 5/16"	11 Ø 3/8"	13 Ø 1/2"
AS1002FSG-□A	PMA-1002-A	PMA-1002-B	—	—	—	—
AS2002FSG-□A	—	PMA-2002		—	—	—
AS2052FSG-□A	—	—	PMA-2052		—	—
AS3002FSG-□A	—	—	PMA-3002			—
AS4002FSG-□A	—	—	—	—	PMA-4002	

* Unterschiedliche Bestellnummern für Serie AS1002FSG je nach Schlauchaußen-Ø.



Material: Kunststoff

Nach dem Schalttafeleinbau

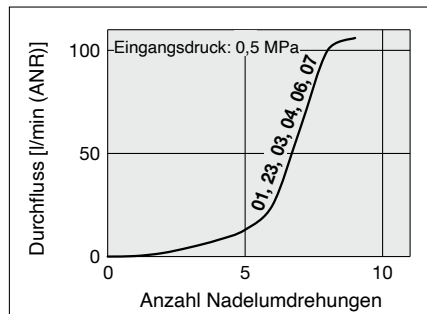
Adapter für Schalttafeleinbau

Die Abmessungen nach der Montage des Drosselrückschlagventils im Adapter und in der Schalttafel entsprechen dem Modell. AS□□□2FS-□A-3 (Messing Ausführung).

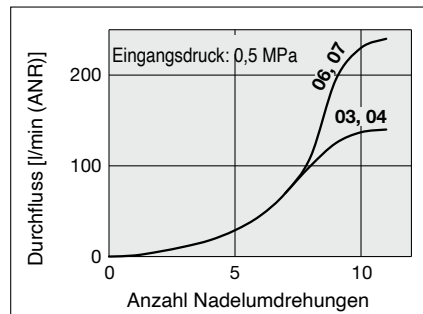
Nadelventil/Durchflusskennlinien

* Die Durchflusskennlinien sind repräsentative Werte.

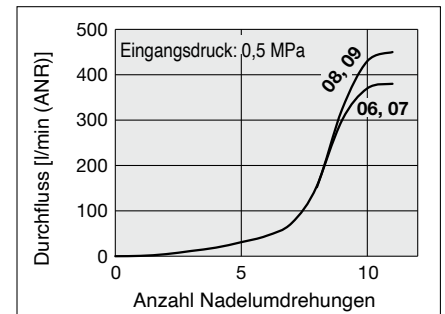
AS1002FSG-□A



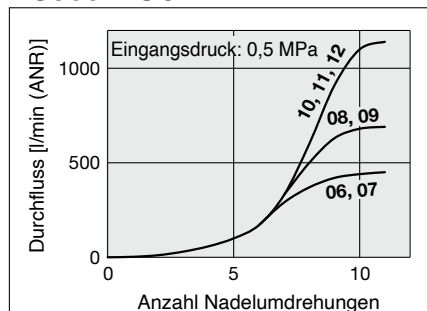
AS2002FSG-□A



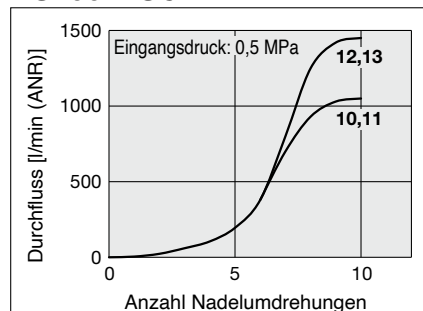
AS2052FSG-□A



AS3002FSG-□A



AS4002FSG-□A

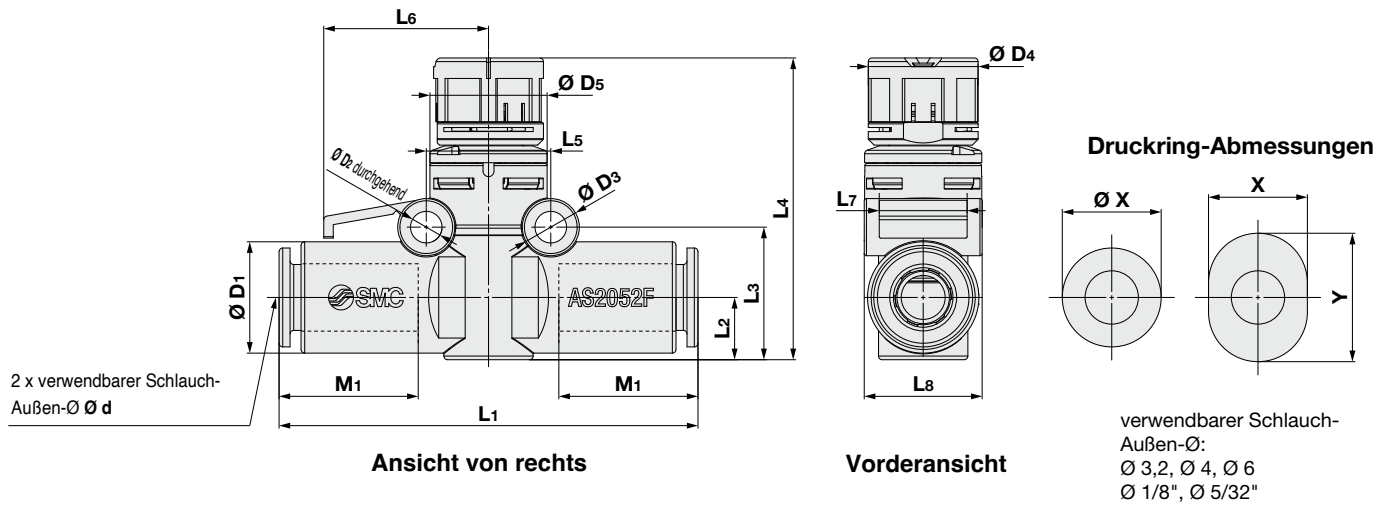


* Die Zahlen über den Durchflusskennlinien stehen für den Schlauchaußendurchmesser, wie durch die Bestellnummer definiert.

Die Konstruktion ist in der Bedienungsanleitung beschrieben.

Serie AS-FSGA

Abmessungen



Metrisch

Modell	Verwendbarer Schlauch-Außen-Ø d	D1	Druckring		D2	D3	D4	D5	L1	L2	L3	L4*2		L5	L6	L7	L8	M1	Gewicht [g]
			Ø X (-X)	Y								Max.	Min.						
AS1002FSG-23A	3,2	8,4	6,7	9,5	3,3	5,5	11	10	36,6	5,1	11,8	29,6	28,5	11	15,4	8,8	10,1	13,5	4,4
AS1002FSG-04A	4	9,3	7,7	10	3,3	5,5	11	10	37,6	5,1	11,8	29,6	28,5	11	15,4	8,8	10,1	13	4,7
AS1002FSG-06A	6	11,6	9,7	12	3,3	5,5	11	10	40,1	6,1	12,8	30,6	29,5	11	15,4	8,8	12,3	13	5,8
AS2002FSG-04A	4	9,3	7,7	10	3,3	5,5	14	12	41,3	6,3	13,4	37,2	35,7	12,6	17	10,5	12,3	13	6,9
AS2002FSG-06A	6	11,6	9,7	12	3,3	5,5	14	12	43,1	6,3	13,4	37,2	35,7	12,6	17	10,5	12,3	13	7,8
AS2052FSG-06A	6	12,8	11,5	—	4,3	7,8	15	16	54,2	7,6	17,2	42,6	41,1	17	22,5	12	16,1	17	13,2
AS2052FSG-08A	8	15,2	13,5	—	4,3	7,8	15	16	57,2	8,5	18,1	43,5	42	17	22,5	12	16,1	19	15,6
AS3002FSG-06A	6	13,2	11,5	—	4,5	8	17,7	20	60	9,8	21,7	49,9	48,4	21,8	25	12	20,5	17	20,6
AS3002FSG-08A	8	15,2	13,5	—	4,5	8	17,7	20	65	9,8	21,7	49,9	48,4	21,8	25	12	20,5	19	22,8
AS3002FSG-10A	10	18,5	16,5	—	4,5	8	17,7	20	70,4	9,8	21,7	49,9	48,4	21,8	25	12	20,5	21	27,4
AS3002FSG-12A	12	20,9	18,5	—	4,5	8	17,7	20	76	10,9	22,8	51	49,5	21,8	25	12	22,1	22	31
AS4002FSG-10A	10	18,5	16,5	—	4,3	8	19,7	26	76,9	11,3	23,7	58,7	57,2	28	33	14	26,2	21	39,4
AS4002FSG-12A	12	21,7	18,5	—	4,3	8	19,7	26	81,3	11,3	23,7	58,7	57,2	28	33	14	26,2	22	44,8

*2 Referenz-Abmessungen

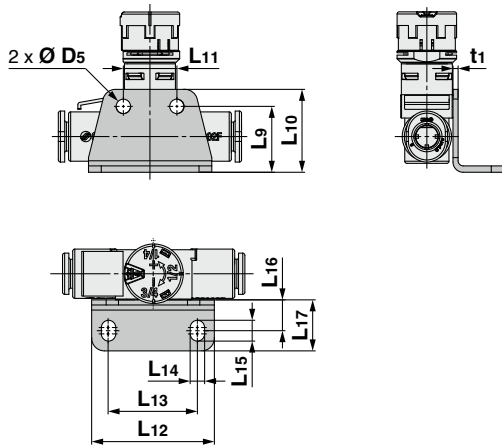
Zollmaß

Modell	Verwendbarer Schlauch-Außen-Ø d	D1	Druckring		D2	D3	D4	D5	L1	L2	L3	L4*2		L5	L6	L7	L8	M1	Gewicht [g]
			Ø X (-X)	Y								Max.	Min.						
AS1002FSG-01A	1/8"	8,4	6,7	9,5	3,3	5,5	11	10	36,6	5,1	11,8	29,6	28,5	11	15,4	8,8	10,1	13,5	4,26
AS1002FSG-03A	5/32"	9,3	7,7	10	3,3	5,5	11	10	37,6	5,1	11,8	29,6	28,5	11	15,4	8,8	10,1	13	4,56
AS1002FSG-07A	1/4"	12	10,9	—	3,3	5,5	11	10	40,1	6,2	12,9	30,7	29,6	11	15,4	8,8	12,8	13,5	5,76
AS2002FSG-03A	5/32"	9,3	7,7	10	3,3	5,5	14	12	41,3	6,3	13,4	37,2	35,7	12,6	17	10,5	12,3	13	7,05
AS2002FSG-07A	1/4"	12	10,9	—	3,3	5,5	14	12	43,2	6,5	13,6	37,4	35,9	12,6	17	10,5	12,8	13,5	8,15
AS2052FSG-07A	1/4"	13,2	12	—	4,3	7,8	15	16	53,4	7,6	17,2	42,6	41,1	17	22,5	12	16,1	17	13,6
AS2052FSG-09A	5/16"	15,2	13,5	—	4,3	7,8	15	16	57,2	8,5	18,1	43,5	42	17	22,5	12	16,1	19	15,6
AS3002FSG-07A	1/4"	13,2	12	—	4,5	8	17,7	20	59	9,8	21,7	49,9	48,4	21,8	25	12	20,5	17	20,4
AS3002FSG-09A	5/16"	15,2	13,5	—	4,5	8	17,7	20	65	9,8	21,7	49,9	48,4	21,8	25	12	20,5	19	22,8
AS3002FSG-11A	3/8"	18,5	16	—	4,5	8	17,7	20	69,8	9,8	21,7	49,9	48,4	21,8	25	12	20,5	21	34,9
AS4002FSG-11A	3/8"	18,5	16	—	4,3	8	19,7	26	76,9	11,3	23,7	58,7	57,2	28	33	14	26,2	21	47,1
AS4002FSG-13A	1/2"	21,7	20	—	4,3	8	19,7	26	81,3	11,3	23,7	58,7	57,2	28	33	14	26,2	22	54,3

*2 Referenz-Abmessungen

Abmessungen

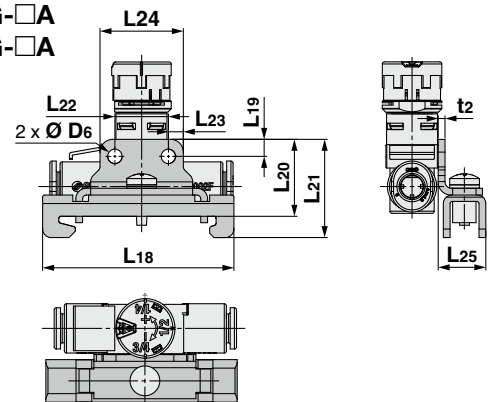
L-Befestigungselement (einseitig)



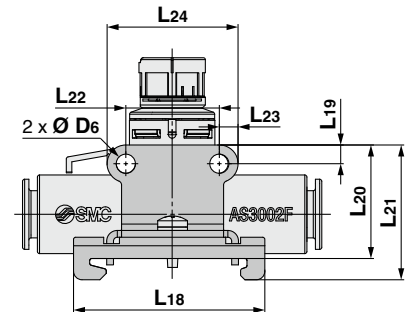
Bestell-Nr.	Verwendbares Modell	D5	L9	L10	L11	L12	L13	L14	L15	L16	L17	t1
AS-10L	AS1002FSG-□A	3,4	14,8	18,3	11	27,5	19,5	3,4	4,9	7,3	12	1
AS-20L	AS2002FSG-□A		15,6	19,6	12,6	29	21					
AS-25L	AS2052FSG-□A	4,5	19,6	24,6	17	38	28	4,5	6,5	9,5	15,5	1,4
AS-30L	AS3002FSG-□A		24,8	29,8	22	43	33					
AS-40L	AS4002FSG-□A		25,7	30,7	28	49	39					

DIN-Schienen-Anbausatz (einseitig)

AS1002FSG-□A
AS2002FSG-□A



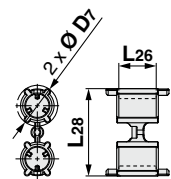
AS2052FSG-□A
AS3002FSG-□A
AS4002FSG-□A



Bestell-Nr.	Verwendbares Modell	D6	L18	L19	L20	L21	L22	L23	L24	L25	t2
AS-10D	AS1002FSG-□A	3,4		3,5	18,2	23,2	11	3,5	18		
AS-20D	AS2002FSG-□A				18,6	23,6	12,6				
AS-25D	AS2052FSG-□A	4,5		4,4	22	27	17	4,4	25,8	11,3	1,6
AS-30D	AS3002FSG-□A				27,2	32,2	22				
AS-40D	AS4002FSG-□A				28,1	33,1	28		36,8		

Adapter für Batteriemontage

Bestell-Nr.: AS-□□A

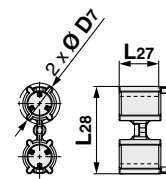


Bestell-Nr.	Verwendbares Modell	D7	L26	L28
AS-10A	AS1002FSG-□A	9,2	4	18,7
AS-20A	AS2002FSG-□A	9,4	8,8	20,4

*: Die Ausführung AS2052FSG-□A, AS3002FSG-□A, und AS4002FSG-□A kann ohne Adapter montiert werden.

Adapter für Direktmontage

Bestell-Nr.: AS-□□A1

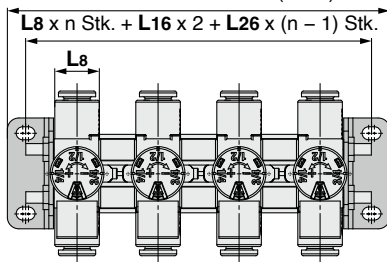


Bestell-Nr.	Verwendbares Modell	D7	L27	L28
AS-10A1	AS1002FSG-□A	9,2	4,5	18,7
AS-20A1	AS2002FSG-□A	9,4	9,3	20,4

*: Die Ausführung AS2052FSG-□A, AS3002FSG-□A, und AS4002FSG-□A kann ohne Adapter montiert werden.

L-Befestigungselement (beidseitig)

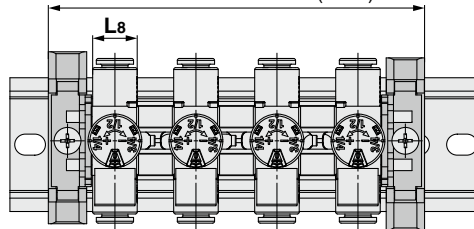
L8 x n Stk. + L17 x 2 + L26 x (n - 1) Stk.



- * Siehe S. 11 für La.
- * Die obige Abb. zeigt eine Batterie mit vier Drosselrückschlagventilen, die mit zwei L-Befestigungselementen, drei Adaptern und einem Gewindebolzen-Set montiert sind.

DIN-Schienen-Anbausatz (beidseitig)

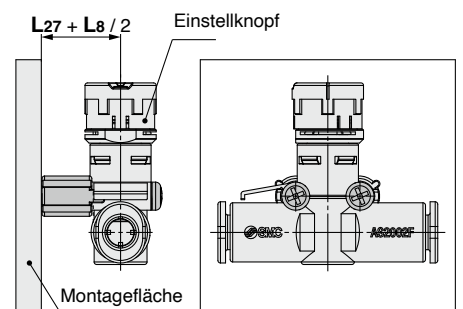
L8 x n Stk. + L25 x 2 + L26 x (n - 1) Stk.



- * Siehe S. 11 für L8.
- * Die obige Abb. zeigt eine Batterie mit vier Drosselrückschlagventilen, die mit zwei Din-Schienen Anbausätzen, drei Adaptern und einem Gewindebolzen-Set montiert sind.

für Direktmontage

- * Wird verwendet, damit der Einstellknopf nicht mit der Montagefläche kollidiert.

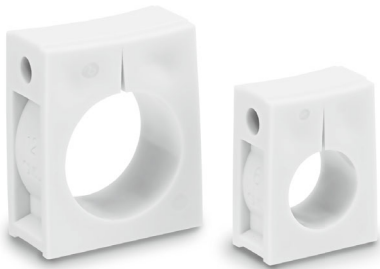


- * Siehe 11. 5 für L8.
- *: Die Ausführung AS2052FSG-□A, AS3002FSG-□A, und AS4002FSG-□A kann ohne Adapter montiert werden.

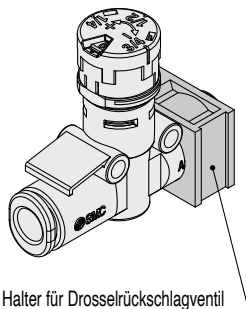
Halter für Drosselrückschlagventil Serie **TMH**

Halter zum Befestigen eines Drosselrückschlagventils mit Steckverbindungen (gerade Ausführung)

Für Einzelmontage



Haltermontage



Halter für Drosselrückschlagventil

Technische Daten

Umgebungstemperatur	-20 bis 60 °C
Material	Polypropylen
Farbe	weiß

Zubehör: Rundkopf-Kreuzschlitzschrauben für Montage (verzinkt und chromatiert)

Bestell-Nr.		Größe (Nenngröße x Länge)	Anzahl
metrisch	Zoll		
TMH-23J	TMH-01J	M3 x 15	1
TMH-04J	TMH-03J		
TMH-06J	TMH-07J	M3 x 20	
TMH-06	TMH-07	M4 x 25	
TMH-08	TMH-09		
TMH-10	—	M4 x 35	
TMH-12	TMH-13		

Serie

Den verwendbaren Halter/TMH für das jeweilige Drosselrückschlagventil aus unten stehender Tabelle auswählen.

metrisch

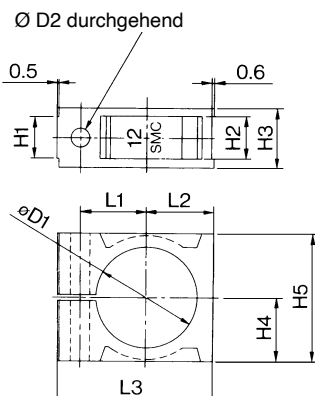
Schlauchgröße Modell	Schlauch-Außen-Ø					
	23 Ø 3,2	04 Ø 4	06 Ø 6	08 Ø 8	10 Ø 10	12 Ø 12
AS1002FS(G)□A	TMH-23J	TMH-04J	TMH-06J			
AS2002FS(G)□A						
AS2052FS(G)□A			TMH-06	TMH-08		
AS3002FS(G)□A			TMH-07			
AS4002FS(G)□A					TMH-10	TMH-12 TMH-13

*: Für die Ausführung AS1002FS□-02 ist kein Halter erhältlich.

Zoll

Schlauchgröße Modell	Schlauch-Außen-Ø					
	01 Ø 1/8"	03 Ø 5/32"	07 Ø 1/4"	09 Ø 5/16"	11 Ø 3/8"	13 Ø 1/2"
AS1002FS(G)□A	TMH-01J	TMH-03J	TMH-07J			
AS2002FS(G)□A						
AS2052FS(G)□A			TMH-07	TMH-09		
AS3002FS(G)□A						
AS4002FS(G)□A					TMH-10	TMH-13

Abmessungen



Bestell-Nr.		Ø D1	Ø D2	H1	H2	H3	H4	H5	L1	L2	L3	Symbol
metrisch	Zoll											
TMH-23J	TMH-01J	8,5	3,3	4,5	4,6	7,5	6	12	7,2	6,6	18	1/8J
TMH-04J	TMH-03J	9,4										4 5/32J
TMH-06J	—	11,7	3,3	6,3	6,4	9,3	7,7	15,4	8,5	8,3	21	6J
—	TMH-07J	12,1										1/4J
TMH-06	—	13,1	4,3	7,1	7,2	11,1	10	20	11	10,6	26,5	6
—	TMH-07	13,5										1/4"
TMH-08	TMH-09	15,5	4,3	9,5	9,6	13,5	14	28	14,2	14,6	34	8 5/16
TMH-10	—	18,8										10
TMH-12	—	21,2	4,3	9,5	9,6	13,5	14	28	14,2	14,6	34	12
—	TMH-13	22										1/2"

Sicherheitsvorschriften

Diese Sicherheitsvorschriften sollen vor gefährlichen Situationen und/oder Sachschäden schützen. In diesen Hinweisen wird die potenzielle Gefahrenstufe mit den Kennzeichnungen „**Achtung**“, „**Warnung**“ oder „**Gefahr**“ bezeichnet. Diese wichtigen Sicherheitshinweise müssen zusammen mit internationalen Sicherheitsstandards (ISO/IEC)¹⁾ und anderen Sicherheitsvorschriften beachtet werden.

Gefahr:

Gefahr verweist auf eine Gefährdung mit hohem Risiko, die schwere Verletzungen oder den Tod zur Folge hat, wenn sie nicht verhindert wird.

Warnung:

Warnung verweist auf eine Gefährdung mit mittlerem Risiko, die schwere Verletzungen oder den Tod zur Folge haben kann, wenn sie nicht verhindert wird.

Achtung:

Achtung verweist auf eine Gefährdung mit geringem Risiko, die leichte bis mittelschwere Verletzungen zur Folge haben kann, wenn sie nicht verhindert wird.

Warnung

1. Verantwortlich für die Kompatibilität bzw. Eignung des Produkts ist die Person, die das System erstellt oder dessen technische Daten festlegt.

Da das hier beschriebene Produkt unter verschiedenen Betriebsbedingungen eingesetzt wird, darf die Entscheidung über dessen Eignung für einen bestimmten Anwendungsfall erst nach genauer Analyse und/oder Tests erfolgen, mit denen die Erfüllung der spezifischen Anforderungen überprüft wird.

Die Erfüllung der zu erwartenden Leistung sowie die Gewährleistung der Sicherheit liegen in der Verantwortung der Person, die die Systemkompatibilität festgestellt hat.

Diese Person muss anhand der neuesten Kataloginformation ständig die Eignung aller Produktdaten überprüfen und dabei im Zuge der Systemkonfiguration alle Möglichkeiten eines Geräteausfalls ausreichend berücksichtigen.

2. Maschinen und Anlagen dürfen nur von entsprechend geschultem Personal betrieben werden.

Das hier beschriebene Produkt kann bei unsachgemäßer Handhabung gefährlich sein.

Montage-, Inbetriebnahme- und Reparaturarbeiten an Maschinen und Anlagen, einschließlich der Produkte von SMC, dürfen nur von entsprechend geschultem und erfahrenem Personal vorgenommen werden.

3. Wartungsarbeiten an Maschinen und Anlagen oder der Ausbau einzelner Komponenten dürfen erst dann vorgenommen werden, wenn die Sicherheit gewährleistet ist.

Inspektions- und Wartungsarbeiten an Maschinen und Anlagen dürfen erst dann ausgeführt werden, wenn alle Maßnahmen überprüft wurden, die ein Herunterfallen oder unvorhergesehene Bewegungen des angetriebenen Objekts verhindern.

Vor dem Ausbau des Produkts müssen vorher alle oben genannten Sicherheitsmaßnahmen ausgeführt und die Stromversorgung abgetrennt werden. Außerdem müssen die speziellen Vorsichtsmaßnahmen für alle entsprechenden Teile sorgfältig gelesen und verstanden worden sein.

Vor dem erneuten Start der Maschine bzw. Anlage sind Maßnahmen zu treffen, um unvorhergesehene Bewegungen des Produkts oder Fehlfunktionen zu verhindern.

4. Unsere Produkte können nicht außerhalb ihrer technischen Daten verwendet werden.

Unsere Produkte sind nicht für die Verwendung unter den folgenden Bedingungen oder Umgebungen entwickelt, konzipiert bzw. hergestellt worden.

Bei Verwendung unter solchen Bedingungen oder in solchen Umgebungen erlischt die Gewährleistung.

1. Einsatz- bzw. Umgebungsbedingungen außerhalb der angegebenen technischen Daten oder Nutzung des Produktes im Freien oder unter direkter Sonneneinstrahlung.
2. Verwendung für Kernkraftwerke, Eisenbahnen, Luftfahrt, Raumfahrt, Schiffe, Fahrzeuge, militärische Anwendungen, Ausrüstungen, die das Leben, die körperliche Unversehrtheit und das Eigentum von Menschen betreffen, Treibstoffausrüstungen, Unterhaltungsausrüstungen, Notabschaltkreise, Presskupplungen, Bremskreise, Sicherheitsausrüstungen usw. sowie für Anwendungen, die nicht den technischen Daten von Katalogen und Betriebsanleitungen entsprechen.
3. Verwendung für Verriegelungsschaltungen, außer für die Verwendung mit doppelter Verriegelung, wie z. B. die Installation einer mechanischen Schutzfunktion im Falle eines Ausfalls. Bitte überprüfen Sie das Produkt regelmäßig, um sicherzustellen, dass es ordnungsgemäß funktioniert.

1) ISO 4414: Pneumatische Fluidtechnik – Allgemeine Regeln und sicherheitstechnische Anforderungen an Pneumatikanlagen und deren Bauteile

ISO 4413: Fluidtechnik – Allgemeine Regeln und sicherheitstechnische Anforderungen an Hydraulikanlagen und deren Bauteile

IEC 60204-1: Sicherheit von Maschinen – Elektrische Ausrüstung von Maschinen (Teil 1: Allgemeine Anforderungen)

ISO 10218-1: Roboter und Robotereinrichtungen – Sicherheitsanforderungen für Industrieroboter – Teil 1: Roboter.

usw.

Achtung

Wir entwickeln, konstruieren und fertigen unsere Produkte für den Einsatz in automatischen Steuerungssystemen für den friedlichen Einsatz in der Fertigungsindustrie.

Die Verwendung in nicht-verarbeitenden Industrien ist nicht abgedeckt.

Die von uns hergestellten und verkauften Produkte können nicht für die in den Messvorschriften genannten Transaktionen oder Zertifizierungen verwendet werden. Nach den neuen Messvorschriften dürfen in Japan ausschließlich SI-Einheiten verwendet werden.

Einhaltung von Vorschriften

Das Produkt unterliegt den folgenden Bestimmungen zur „Einhaltung von Vorschriften“.

Lesen Sie diese Punkte durch und erklären Sie Ihr Einverständnis, bevor Sie das Produkt verwenden.

Einhaltung von Vorschriften

1. Die Verwendung von SMC-Produkten in Fertigungsmaschinen von Herstellern von Massenvernichtungswaffen oder sonstigen Waffen ist strengstens untersagt.
2. Der Export von SMC-Produkten oder -Technologie von einem Land in ein anderes hat nach den geltenden Sicherheitsvorschriften und -normen der an der Transaktion beteiligten Länder zu erfolgen. Vor dem internationalen Versand eines jeglichen SMC-Produkts ist sicherzustellen, dass alle nationalen Vorschriften in Bezug auf den Export bekannt sind und befolgt werden.

Änderungsübersicht

Ausgabe B	- Es wurde ein Modell für den Schalttafeleinbau hinzugefügt. - Die Anzahl der Seiten hat sich von 12 auf 16 erhöht.	CU
------------------	--	----

SMC Corporation (Europe)

Austria	+43 (0)2262622800	www.smc.at	office@smc.at	Lithuania	+370 5 2308118	www.smclt.lt	info@smclt.lt
Belgium	+32 (0)33551464	www.smc.be	info@smc.be	Netherlands	+31 (0)205318888	www.smc.nl	info@smc.nl
Bulgaria	+359 (0)2807670	www.smc.bg	office@smc.bg	Norway	+47 67129020	www.smc-norge.no	post@smc-norge.no
Croatia	+385 (0)13707288	www.smc.hr	office@smc.hr	poland	+48 222119600	www.smc.pl	sales@smc.pl
Czech Republic	+420 541424611	www.smc.cz	office@smc.cz	portugal	+351 214724500	www.smc.eu	apoioclientept@smc.smces.es
Denmark	+45 70252900	www.smc.dk.com	smc@smcdk.com	Romania	+40 213205111	www.smcromania.ro	smcromania@smcromania.ro
Estonia	+372 651 0370	www.smcee.ee	info@smcee.ee	Russia	+7 (812)3036600	www.smc.eu	sales@smcru.com
Finland	+358 207513513	www.smc.fi	smcfi@smc.fi	Slovakia	+421 (0)413213212	www.smc.sk	office@smc.sk
France	+33 (0)164761000	www.smc-france.fr	supportclient@smc-france.fr	Slovenia	+386 (0)73885412	www.smc.si	office@smc.si
Germany	+49 (0)61034020	www.smc.de	info@smc.de	Spain	+34 945184100	www.smc.eu	post@smc.smces.es
Greece	+30 210 2717265	www.smchellas.gr	sales@smchellas.gr	Sweden	+46 (0)86031240	www.smc.nu	smc@smc.nu
Hungary	+36 23513000	www.smc.hu	office@smc.hu	Switzerland	+41 (0)523963131	www.smc.ch	info@smc.ch
Ireland	+353 (0)14039000	www.smcautomation.ie	sales@smcautomation.ie	Turkey	+90 212 489 0 440	www.smcturkey.com.tr	info@smcturkey.com.tr
Italy	+39 03990691	www.smcitalia.it	mailbox@smcitalia.it	UK	+44 (0)845 121 5122	www.smc.uk	sales@smc.uk
Latvia	+371 67817700	www.smc.lv	info@smc.lv				
				South Africa	+27 10 900 1233	www.smzca.co.za	zasales@smzca.co.za